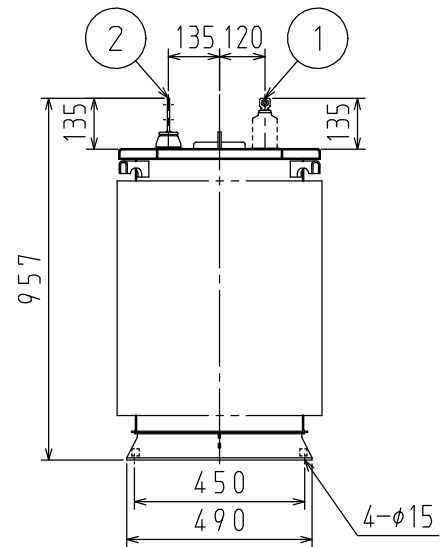
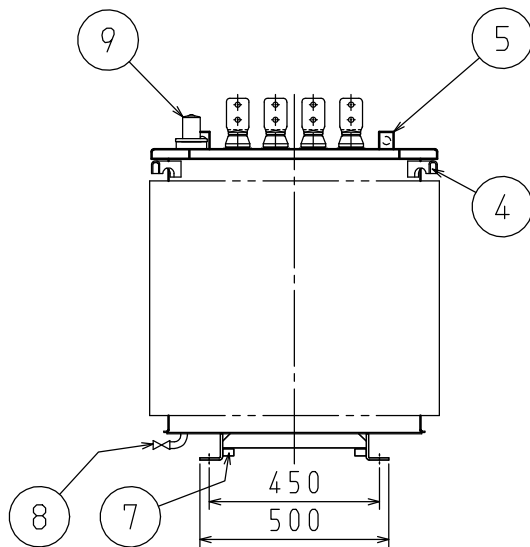
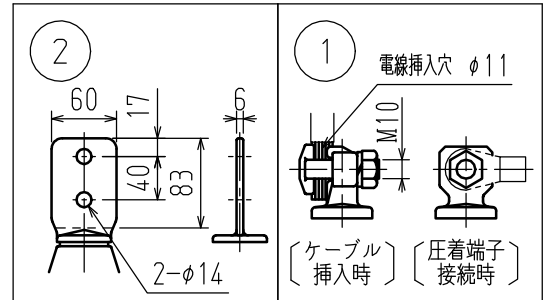
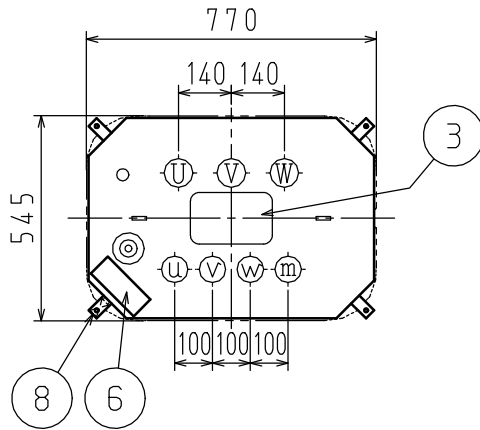
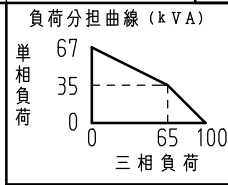


相数	3	定格容量	100 [3ϕ 65 / 1ϕ 35] kVA	結線	△/△ Yd1	規格	JEC-2200-2014 JEM 1500:2014
電圧	F6750/R6600/F6450/F6300/6150			3ϕ 210 / 1ϕ 210/105 (単三専用) V		形式	FHG-AA
定格周波数	$\frac{50}{60}$ Hz	油量	$\frac{133}{133}$ L	中身つり上げ質量	$\frac{385}{385}$ kg	総質量	$\frac{565}{565}$ kg

塗装色：マンセル記号 N5.5 (全つや有)



1	一次端子	5	中身吊り金具	9	放圧弁付油面温度計
2	二次端子	6	銘板		
3	ハンドホール	7	接地端子 (M8 : 対角2個付)		
4	吊り耳兼変位抑制固定座 (φ10)	8	排油弁 (口径10)		