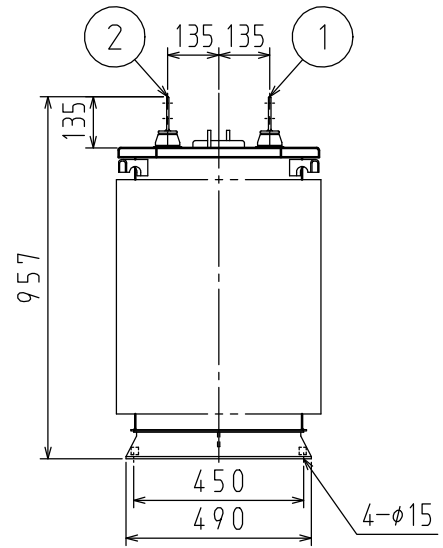
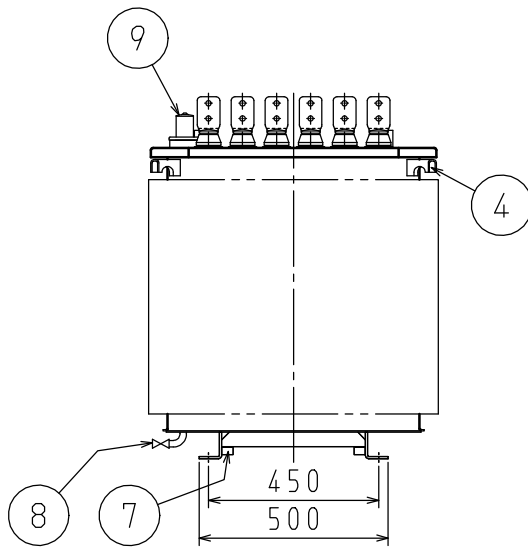
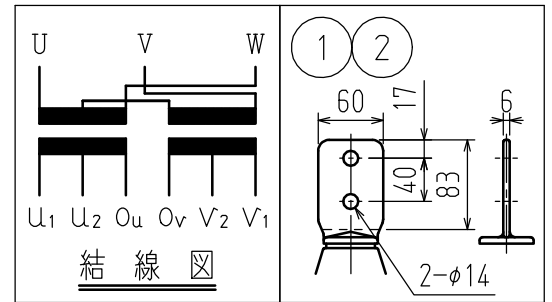
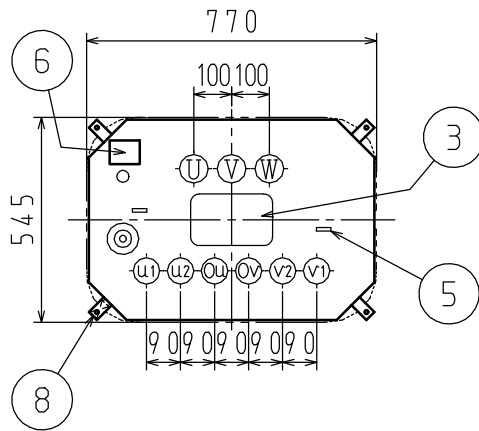


相数	3/2	定格容量	100/ 2×50 kVA	結線		形式	FHG-AA	規格	JEC-2200-2014
電圧	210 / 2×(210/105) V				定格電流	275/2×238 A			
定格周波数	50 60 Hz	油量	139 139 L	中身吊り上げ質量	300 300 kg	総質量	490 490 kg		

塗装色：マンセル記号 N5.5 (全つや有)



1	一次端子	5	中身吊り金具	9	放圧弁付油面温度計
2	二次端子	6	銘板		
3	ハンドホール	7	接地端子 (M8 : 対角2個付)		
4	吊り耳兼変位抑制固定座 (φ10)	8	排油弁 (口径10)		