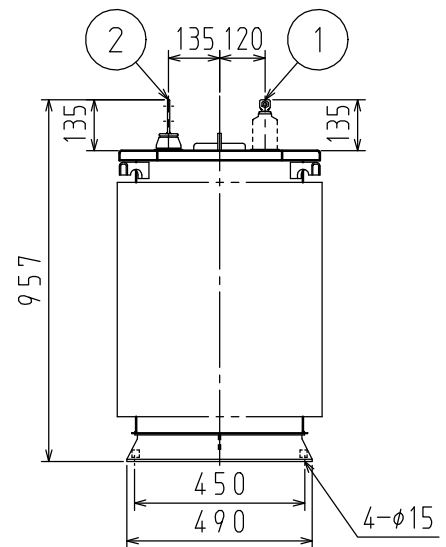
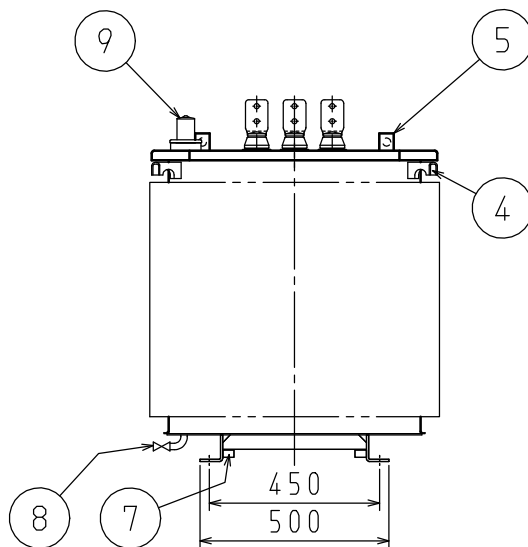
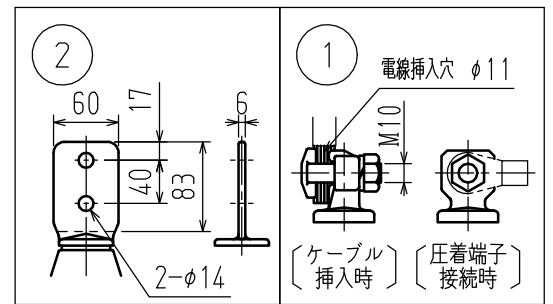
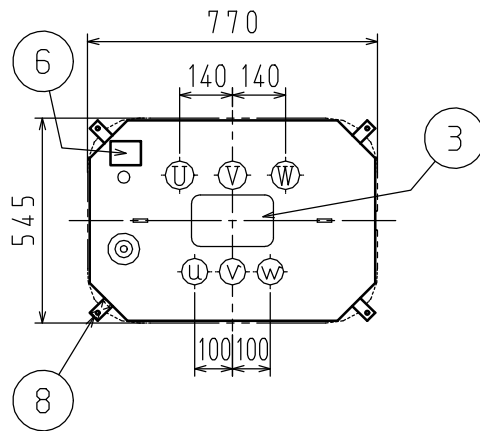


|       |                                    |      |         |             |         |          |              |            |                                |              |
|-------|------------------------------------|------|---------|-------------|---------|----------|--------------|------------|--------------------------------|--------------|
| 相数    | 3                                  | 定格容量 | 150 kVA | 結線          | △/△ Yd1 | 形式       | FHG-AA       | 規格         | JEC-2200-2014<br>JEM 1500:2014 |              |
| 電圧    | F3375/R3300/F3225/F3150/3075 / 210 |      |         |             |         | V        | 定格電流         | 26.2/412 A |                                |              |
| 定格周波数 | 50 / 60 Hz                         |      | 油量      | 124 / 124 L |         | 中身吊り上げ質量 | 420 / 420 kg |            | 総質量                            | 595 / 595 kg |

塗装色：マンセル記号 N5.5 (全つや有)



|   |                   |   |                   |   |           |
|---|-------------------|---|-------------------|---|-----------|
| 1 | 一次端子              | 5 | 中身吊り金具            | 9 | 放圧弁付油面温度計 |
| 2 | 二次端子              | 6 | 銘板                |   |           |
| 3 | ハンドホール            | 7 | 接地端子 (M8 : 対角2個付) |   |           |
| 4 | 吊り耳兼変位抑制固定座 (φ10) | 8 | 排油弁 (口径10)        |   |           |