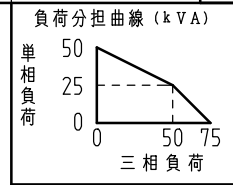
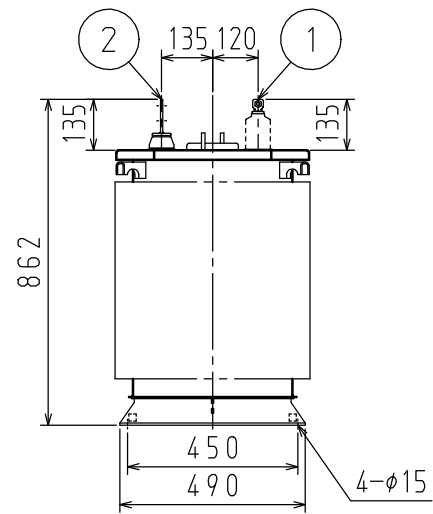
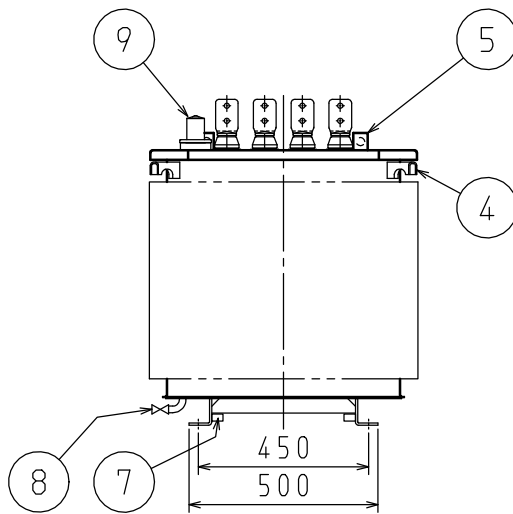
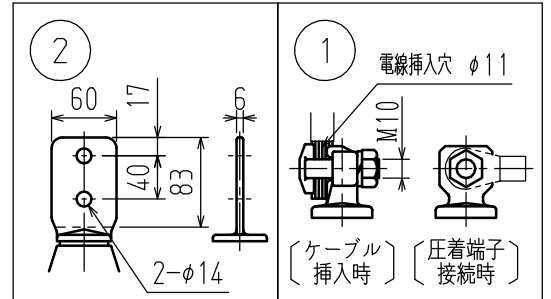
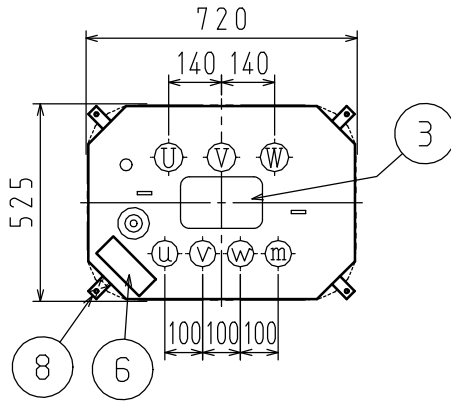


相数	3	定格容量	75 [3ϕ 50 / 1ϕ 25] kVA	結線	△/△	Yd1	規格	JEC-2200-2014 JEM 1500:2014
電圧	F6750/R6600/F6450/F6300/6150			/ 3ϕ 210 / 1ϕ 210 / 105 (単三専用)		V	形式	FHG-A
定格周波数	$\frac{50}{60}$ Hz	油量	$\frac{97}{101}$ L	中身つり上げ質量	$\frac{295}{275}$ kg	総質量	$\frac{435}{415}$ kg	

塗装色：マンセル記号 N5.5 (全つや有)



定格電流	一次	$\frac{U, W}{V}$	$\frac{5.79}{8.75}$ A
	二次	$\frac{U}{V, W}$	$\frac{137.5}{248}$ A



1	一次端子	5	中身吊り金具	9	放圧弁付油面温度計
2	二次端子	6	銘板		
3	ハンドホール	7	接地端子 (M8 : 対角2個付)		
4	吊り耳兼変位抑制固定座 (φ10)	8	排油弁 (口径10)		