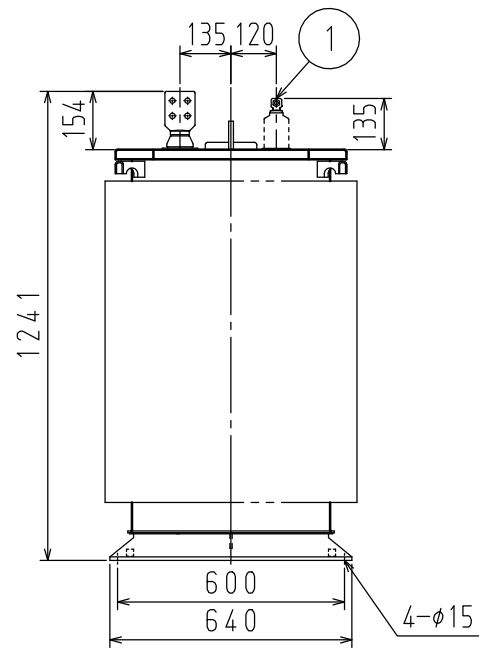
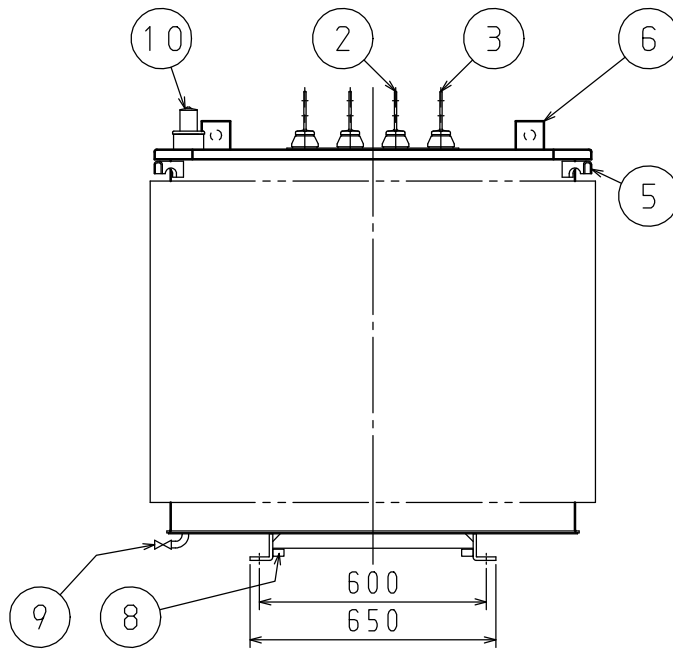
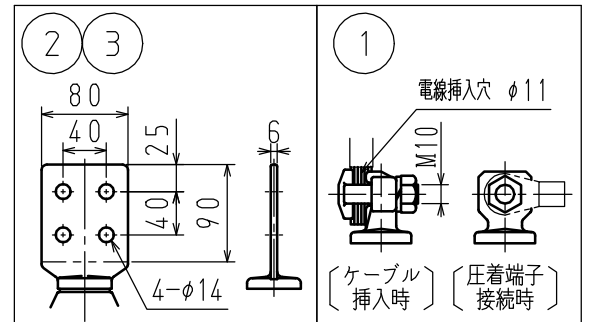
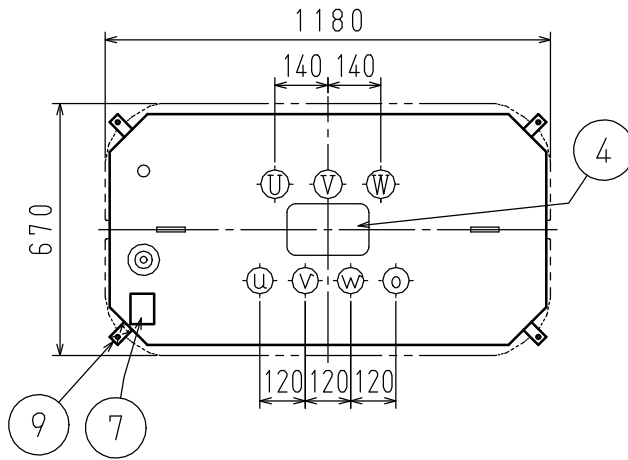


相数	3	定格容量	500 kVA	結線	Δ/Y -Dyn11	形式	FHG-A	規格	JEC-2200-2014 JEM 1500:2014
電圧	F3375/R3300/F3225/F3150/3075 / R420/242 (相) (50Hz) V R440/254 (相) (60Hz) V					定格電流	87.5 / 687 (50Hz) A 656 (60Hz) A		
定格周波数	$\frac{50}{60}$ Hz	油量	$\frac{335}{338}$ L	中身吊り上げ質量	$\frac{1015}{1005}$ kg	総質量	$\frac{1475}{1470}$ kg		

塗装色：マンセル記号 N5.5 (全つや有)



1	一次端子	5	吊り耳兼変位抑制固定座 (φ10)	9	排油弁 (口径 10)
2	二次端子	6	中身吊り金具	10	放圧弁付油面温度計
3	二次中性点端子	7	銘板		
4	ハンドホール	8	接地端子 (M8 : 対角 2 個付)		