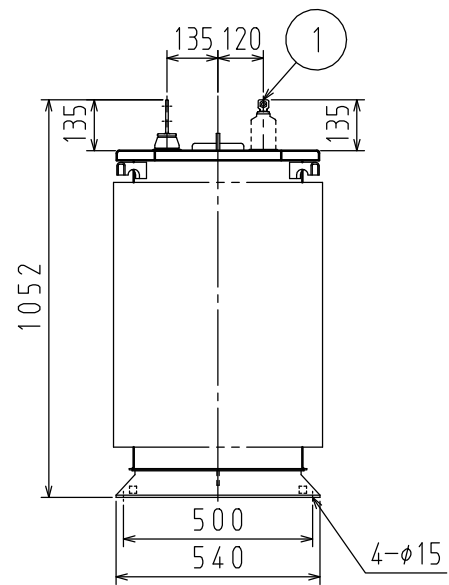
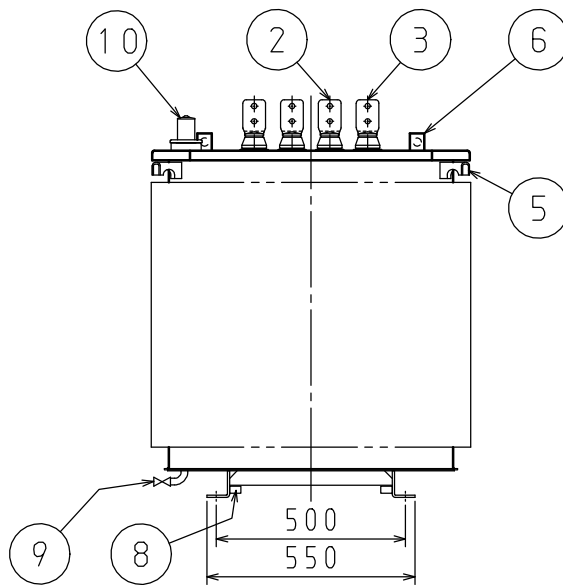
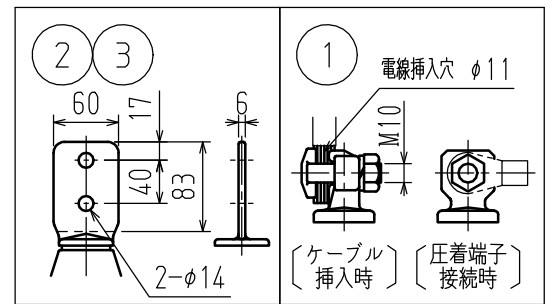
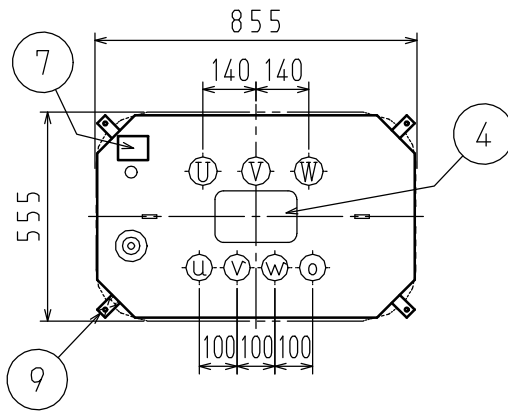


相数	3	定格容量	200 kVA	結線	Δ/Y -Dy n11	形式	FHG-A	規格	JEC-2200-2014 JEM 1500:2014
電圧	F3375/R3300/F3225/F3150/3075				R420/242 (相) (50Hz) R440/254 (相) (60Hz)		V	定格電流	35.0 / 275 (50Hz) 262 (60Hz) A
定格周波数	$\frac{50}{60}$ Hz		油量	$\frac{153}{155}$ L		中身吊り上げ質量	$\frac{510}{505}$ kg	総質量	$\frac{720}{715}$ kg

塗装色：マンセル記号 N5.5 (全つや有)



1	一次端子	5	吊り耳兼変位抑制固定座 ($\phi 10$)	9	排油弁 (口径 10)
2	二次端子	6	中身吊り金具	10	放圧弁付油面温度計
3	二次中性点端子	7	銘板		
4	ハンドホール	8	接地端子 (M8 : 対角 2 個付)		