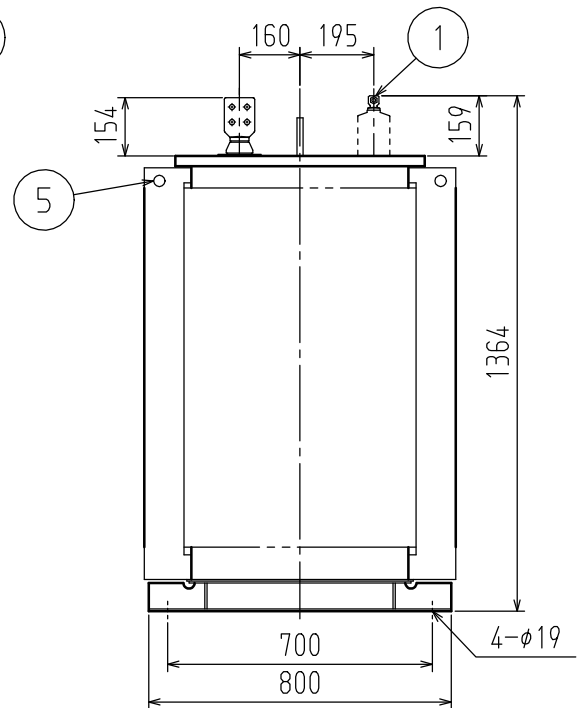
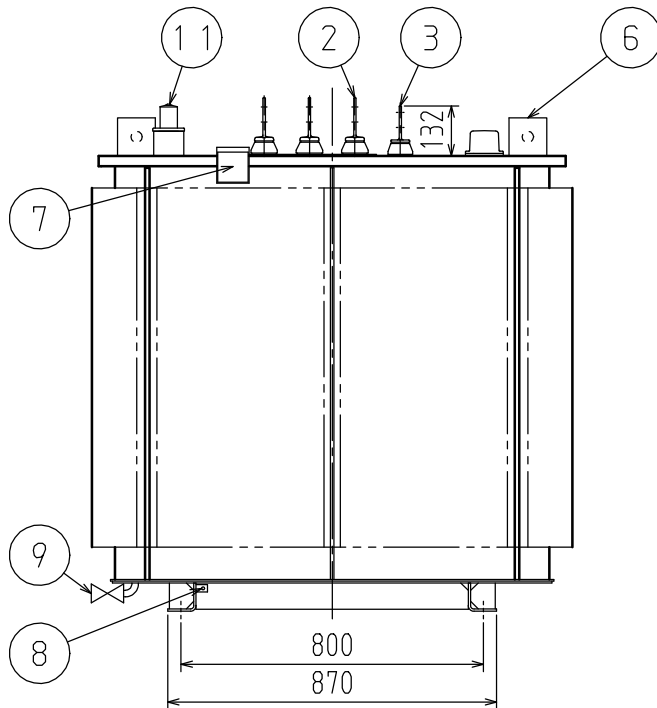
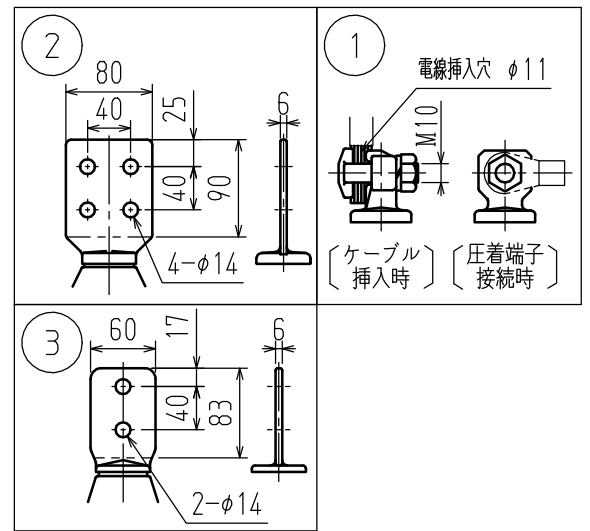
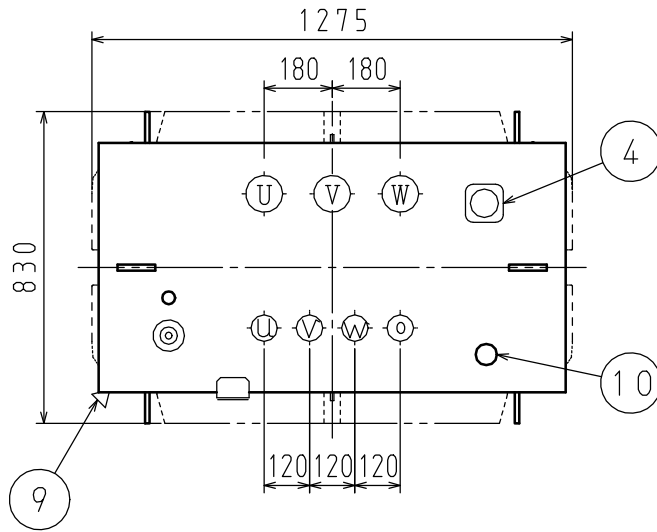


相数	3	定格容量	750 kVA	結線	Δ/Y -Dy n11	形式	FHG-A	規格	JEC-2200-2014 JEM 1500:2014
電圧	F6750/R6600/F6450/F6300/ 6150 / 440					V	定格電流	65.6/984 A	
定格周波数	60 Hz	油量	450 L	中身吊り上げ質量	1410 kg		総質量	2120 kg	

塗装色：マンセル記号 N5.5 (全つや有)



1	一次端子	5	吊り耳兼変位抑制固定座 (φ30)	9	排油弁 (口径10)
2	二次端子	6	中身吊り金具	10	注油口 (口径32)
3	二次中性点端子	7	銘板	11	放圧弁付油面温度計
4	無電圧タップ切換器	8	接地端子 (M8 : 対角2個付)		