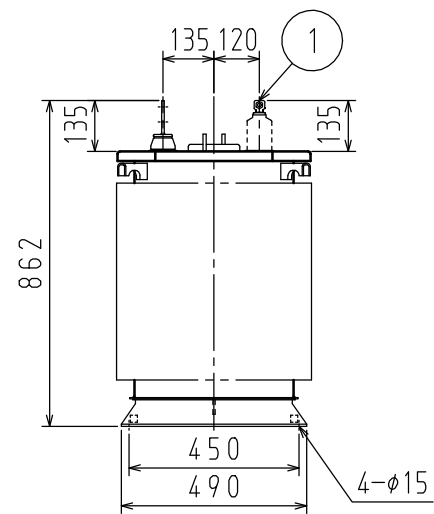
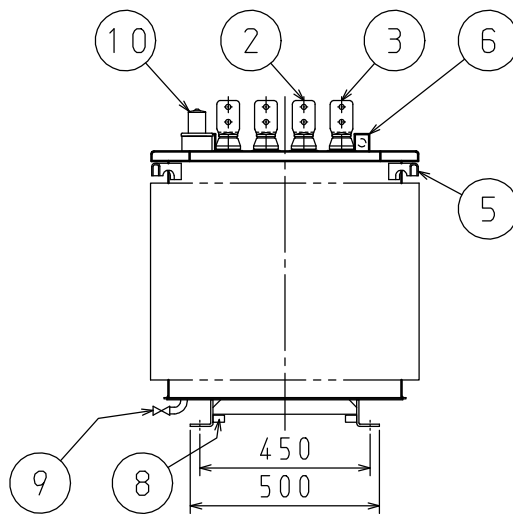
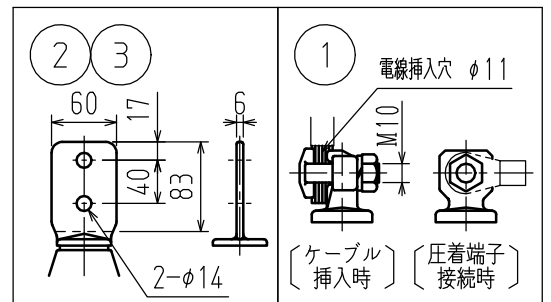
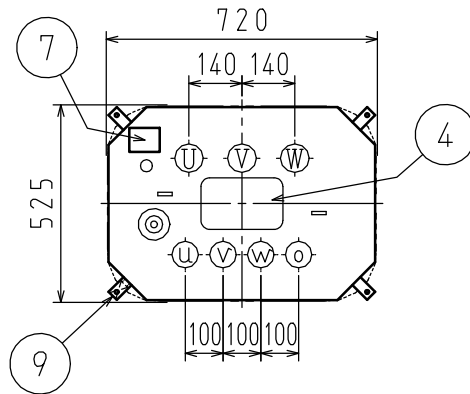


相数	3	定格容量	100 kVA	結線	Δ/Y -Dy n11	形式	FHG-A	規格	JEC-2200-2014 JEM 1500:2014
電圧	F6750/R6600/F6450/F6300/6150 / R420/242 (相) (50Hz) V R440/254 (相) (60Hz) V					定格電流	8.75/137.5 (50Hz) A 131.2 (60Hz) A		
定格周波数	$\frac{50}{60}$ Hz	油量	$\frac{101}{104}$ L	中身吊り上げ質量	$\frac{310}{290}$ kg	総質量	$\frac{450}{435}$ kg		

塗装色：マンセル記号 N5.5 (全つや有)



1	一次端子	5	吊り耳兼変位抑制固定座 (φ10)	9	排油弁 (口径10)
2	二次端子	6	中身吊り金具	10	放圧弁付油面温度計
3	二次中性点端子	7	銘板		
4	ハンドホール	8	接地端子 (M8 : 対角2個付)		