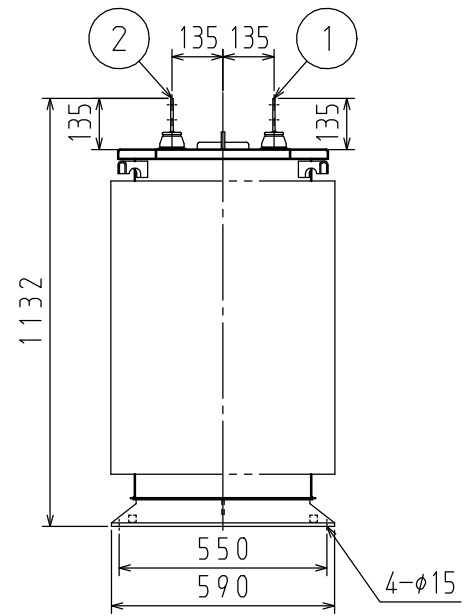
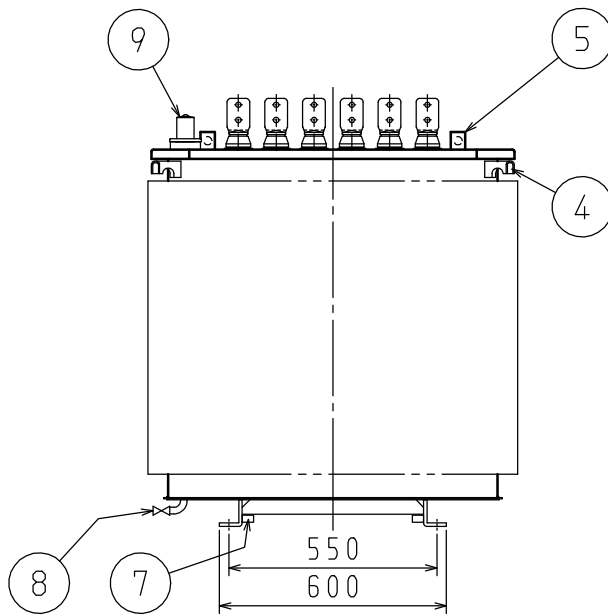
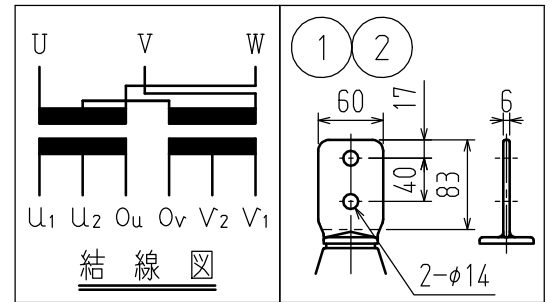
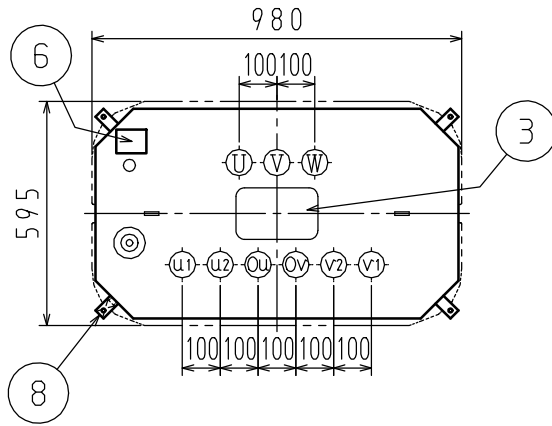


相数	3/2	定格容量	150/ 2×75 kVA	結線	⊥ / ↗ / ↓	形式	FHG-A	規格	JEC-2200-2014
電圧	210 / 2×(210/105) V				定格電流	412/2×357 A			
定格周波数	50 / 60 Hz	油量	275 / 275 L	中身吊り上げ質量	355 / 355 kg	総質量	715 / 715 kg		

塗装色：マンセル記号 N5.5 (全つや有)



1	一次端子	5	中身吊り金具	9	放圧弁付油面温度計
2	二次端子	6	銘板		
3	ハンドホール	7	接地端子 (M8 : 対角2個付)		
4	吊り耳兼変位抑制固定座 (φ10)	8	排油弁 (口径10)		