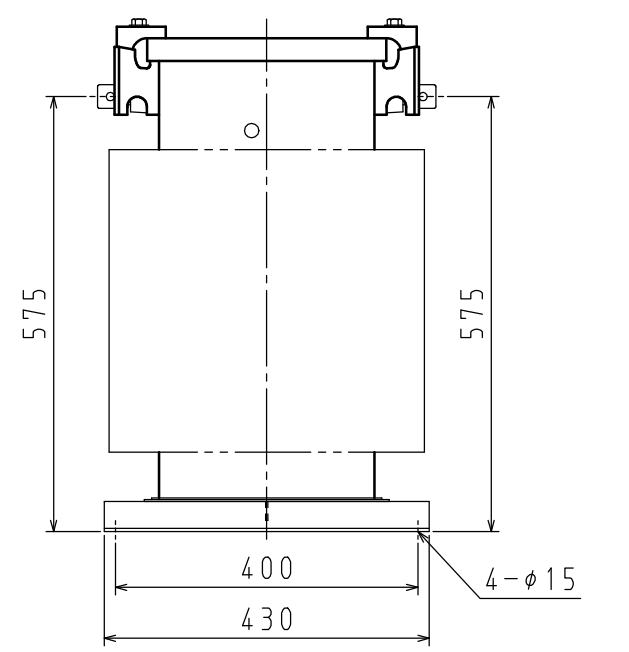
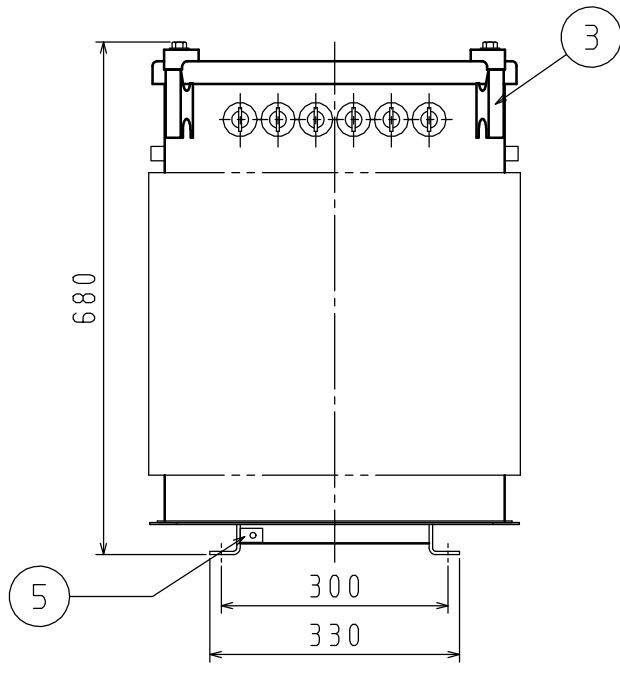
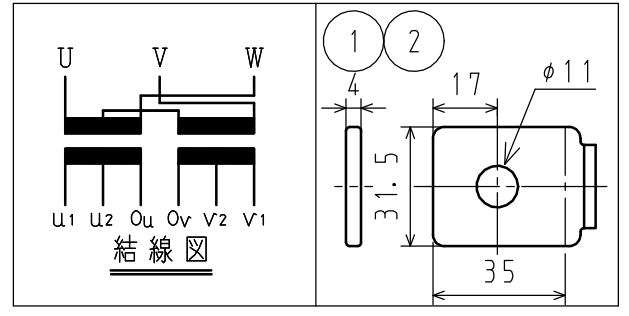
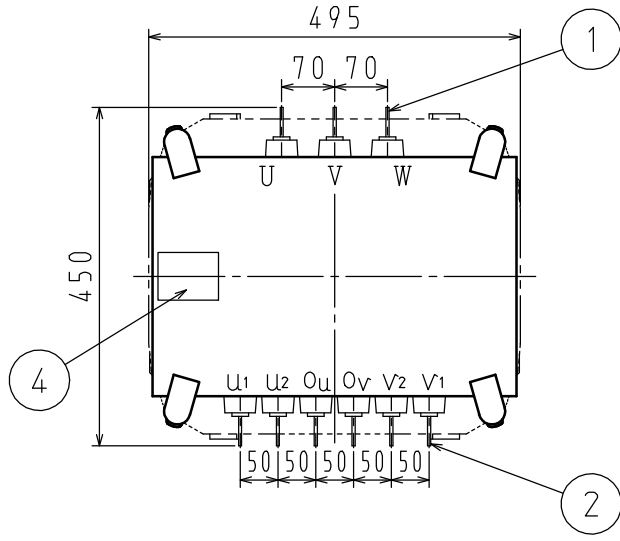


相数	3/2	定格容量	30/ 2x15 kVA	結線		形式	FHG-A	規格	JEC-2200-2014
電圧	210 / 2x(210/105) V					定格電流	82.5/2x71.4 A		
定格周波数	50/60 Hz	油量	46/46 L	中身つり上げ質量	/		総質量	210/210 kg	

塗装色：マンセル記号 N5.5 (全つや有)



1	一次端子	5	接地端子 (M8 : 対角2個付)		
2	二次端子				
3	吊り耳				
4	銘板				