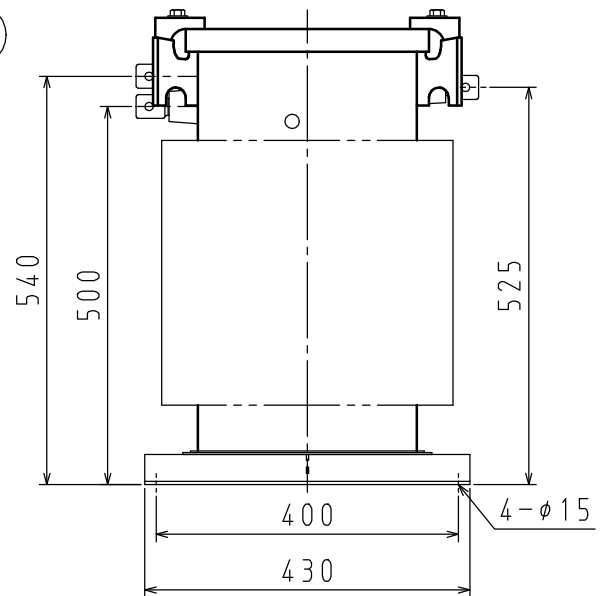
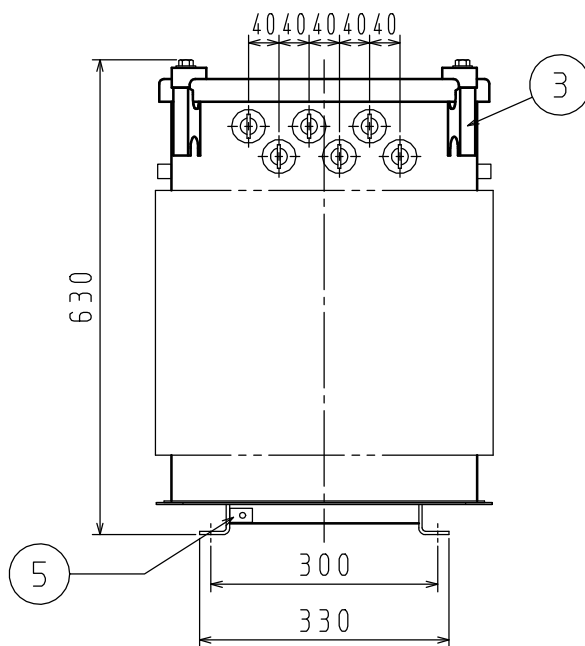
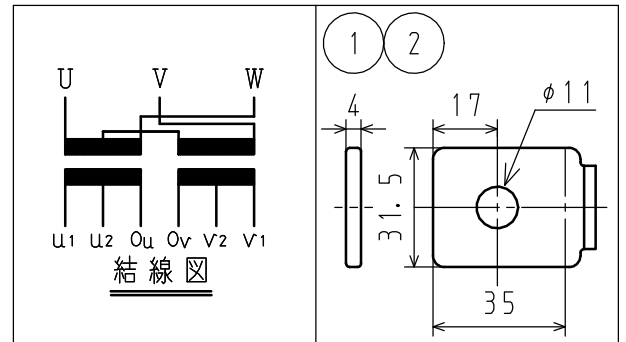
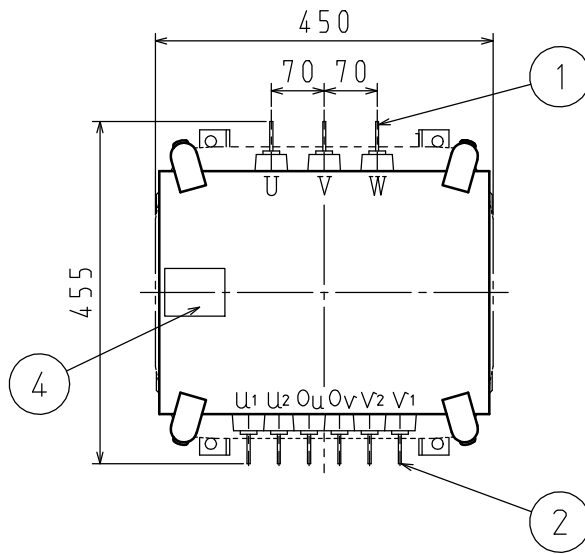


相数	3/2	定格容量	20/ 2×10 kVA	結線		形式	FHG-A	規格	JEC-2200-2014
電圧	210 / 2×(210/105) V				定格電流	55.0/2×47.6 A			
定格周波数	50/60 Hz	油量	37/37 L	中身つり上げ質量			総質量	160/160 kg	

塗装色：マンセル記号 N5.5 (全つや有)



1	一次端子	5	接地端子 (M8 : 対角2個付)		
2	二次端子				
3	吊り耳				
4	銘板				