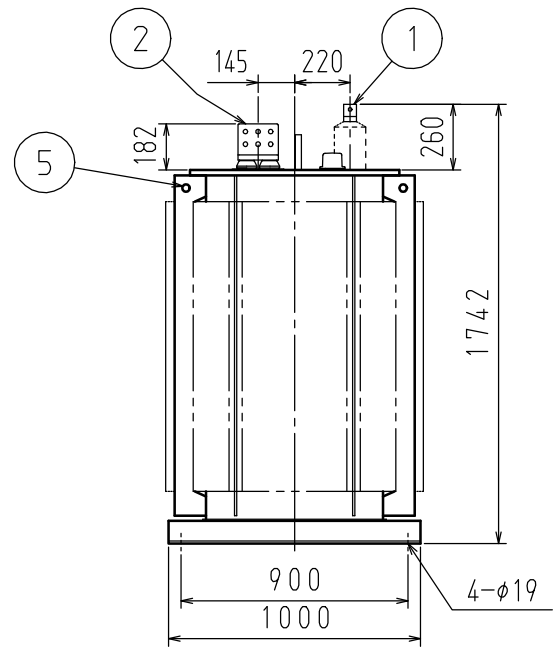
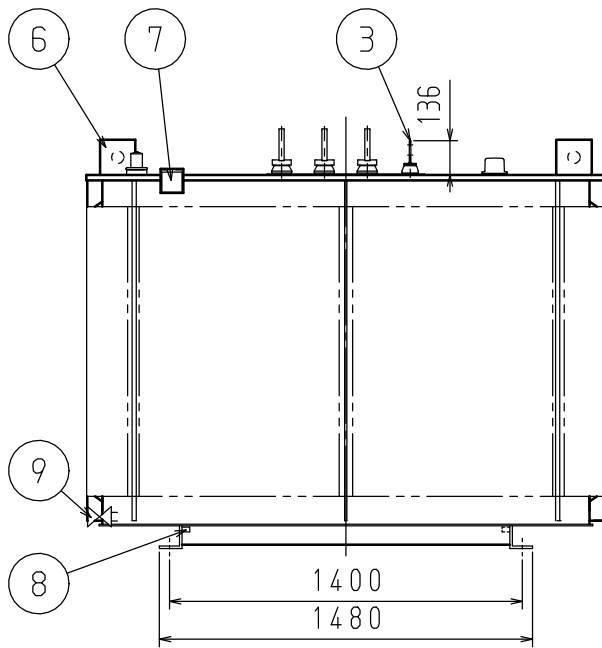
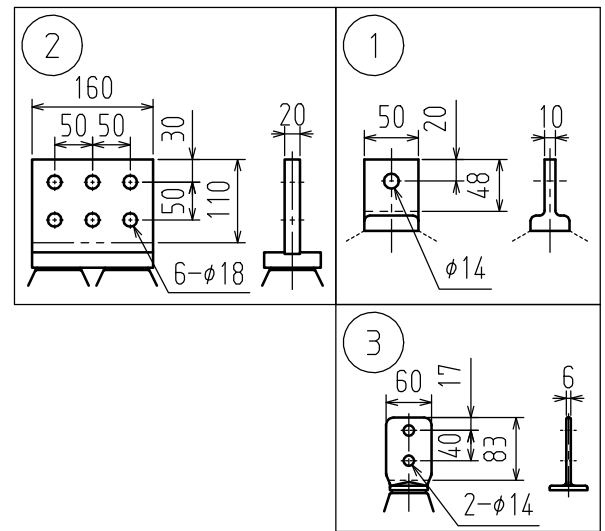
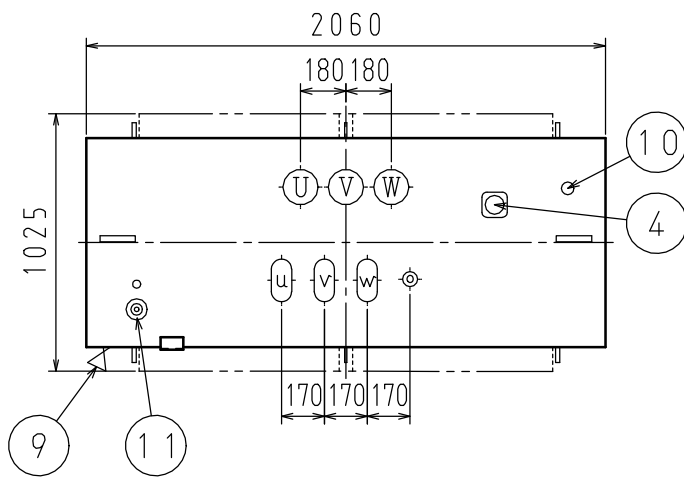


相数	3	定格容量	2000 kVA	結線	Δ/Y -Dyn11	形式	FHG-S	規格	JIS C 4304:2013
電圧	F6750/R6600/F6450/F6300/ 6150 / 440					V	定格電流	175.0/2624 A	
定格周波数	60 Hz	油量	1400 L	中身吊り上げ質量	3090 kg	総質量	5070 kg		

塗装色：マンセル記号 N5.5 (全つや有)



1	一次端子	6	中身吊り金具	1 1	放圧弁付油面温度計
2	二次端子	7	銘板		
3	二次中性点端子	8	接地端子 (M8 : 対角 2 個付)		
4	無電圧タップ切換器	9	排油弁 (口径 25)		
5	吊り耳兼変位抑制固定座 (φ 30)	10	注油口 (口径 32)		