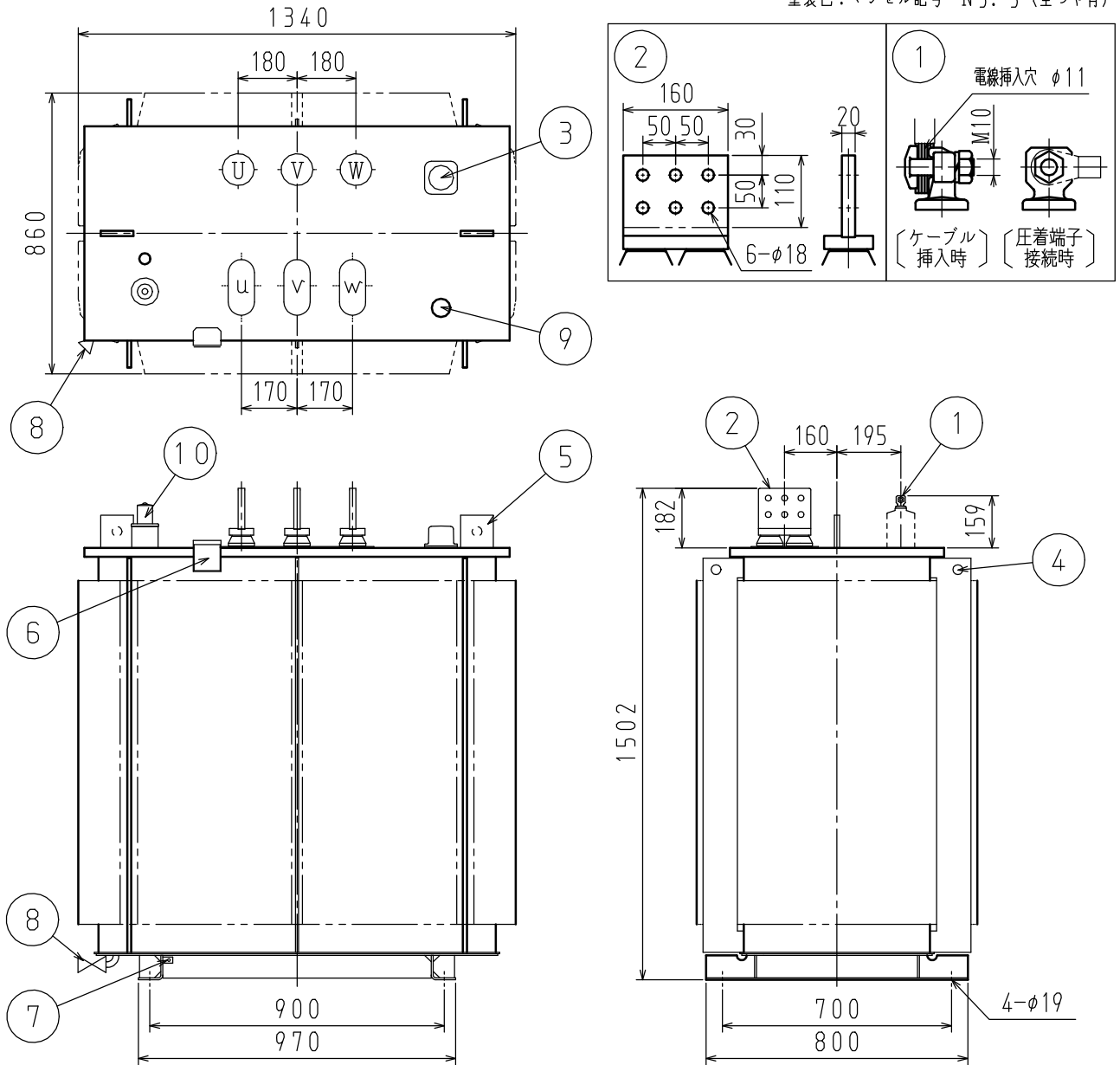


相数	3	定格容量	1000 kVA	結線	$\Delta/\Delta$ Dd0	形式	FHG-S	規格	JIS C 4304:2013
電圧	F6750/R6600/F6450/F6300/ 6150 / 210					V	定格電流	87.5/2749 A	
定格周波数	60 Hz	油量	520 L	中身吊り上げ質量	1790 kg	総質量	2640 kg		

塗装色：マンセル記号 N5.5 (全つや有)



1	一次端子	5	中身吊り金具	9	注油口 (口径 32)
2	二次端子	6	铭板	10	放圧弁付油面温度計
3	無電圧タップ切換器	7	接地端子 (M8 : 対角 2 個付)		
4	吊り耳兼変位抑制固定座 (φ 30)	8	排油弁 (口径 10)		