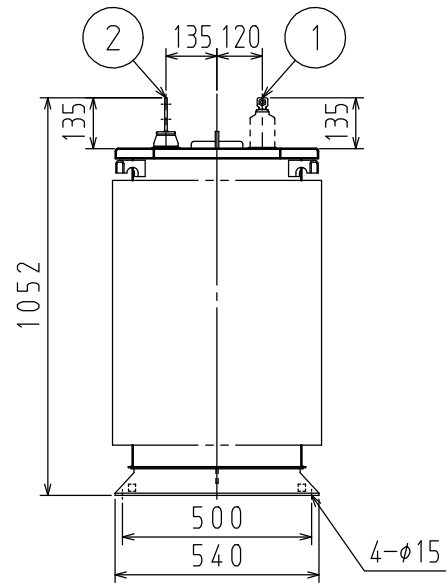
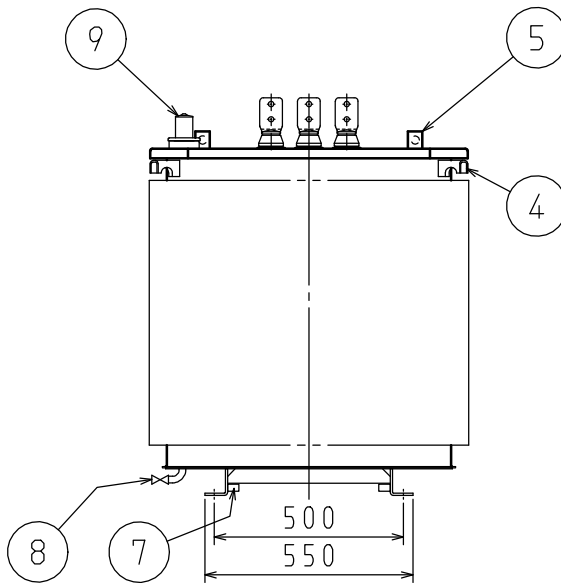
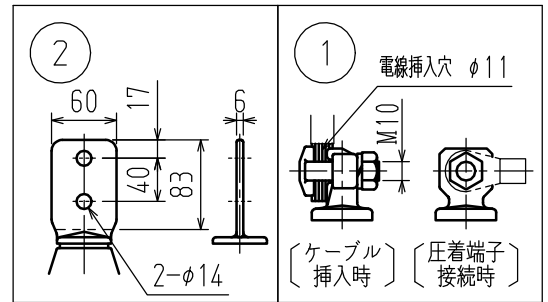
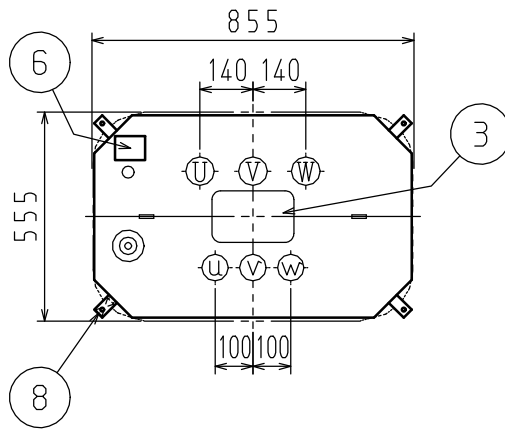


相数	3	定格容量	200 kVA	結線	△/△ Yd1	形式	FHG-S	規格	JIS C 4304:2013	
電圧	F6750/R6600/F6450/F6300/6150 / 210					V	定格電流	17.50/550 A		
定格周波数	50 / 60 Hz		油量	151 / 151 L		中身吊り上げ質量	515 / 515 kg		総質量	725 / 725 kg

塗装色：マンセル記号 N5.5 (全つや有)



1	一次端子	5	中身吊り金具	9	放圧弁付油面温度計
2	二次端子	6	銘板		
3	ハンドホール	7	接地端子 (M8 : 対角2個付)		
4	吊り耳兼変位抑制固定座 (φ10)	8	排油弁 (口径10)		