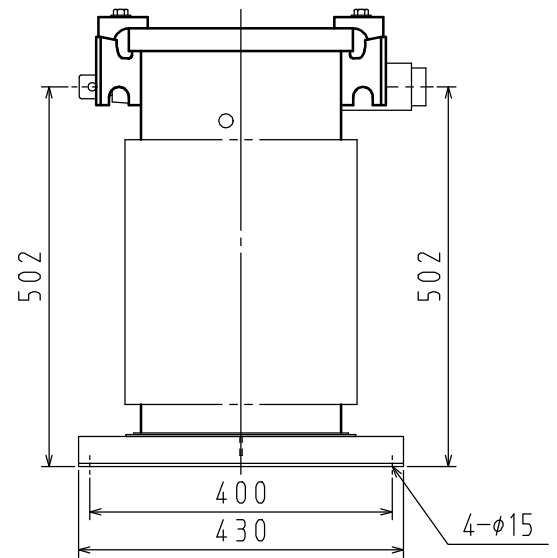
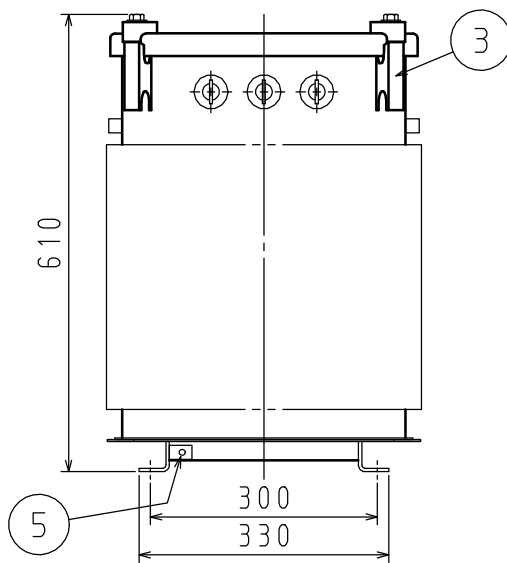
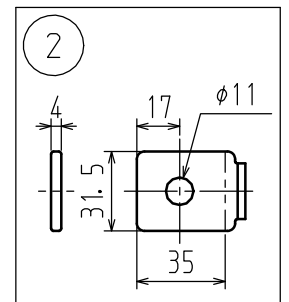
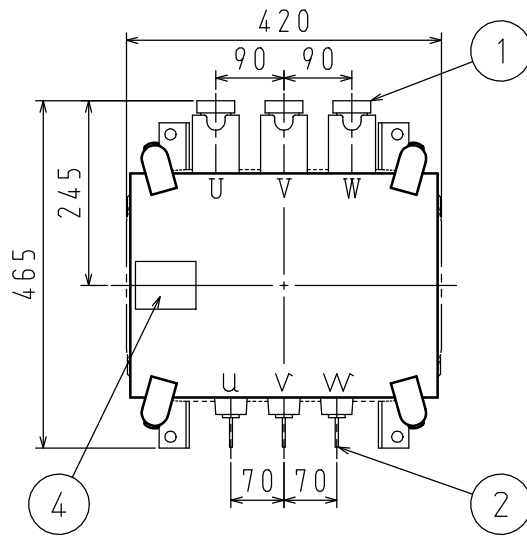


相数	3	定格容量	20 kVA	結線	△/△	Yy0	形式	FHG-S	規格	JIS C 4304:2013	
電圧	R6600/F6300/ 6000 / 210						V	定格電流	1.75/55.0 A		
定格周波数	$\frac{50}{60}$ Hz	油量	$\frac{28}{29}$ L	中身つり上げ質量				総質量	$\frac{140}{130}$ kg		

塗装色：マンセル記号 N5.5 (全つや有)



1	一次端子 (電線挿入穴 $\phi 5 \times 12$)	5	接地端子 (M8 : 対角2個付)		
2	二次端子				
3	吊り耳				
4	銘板				