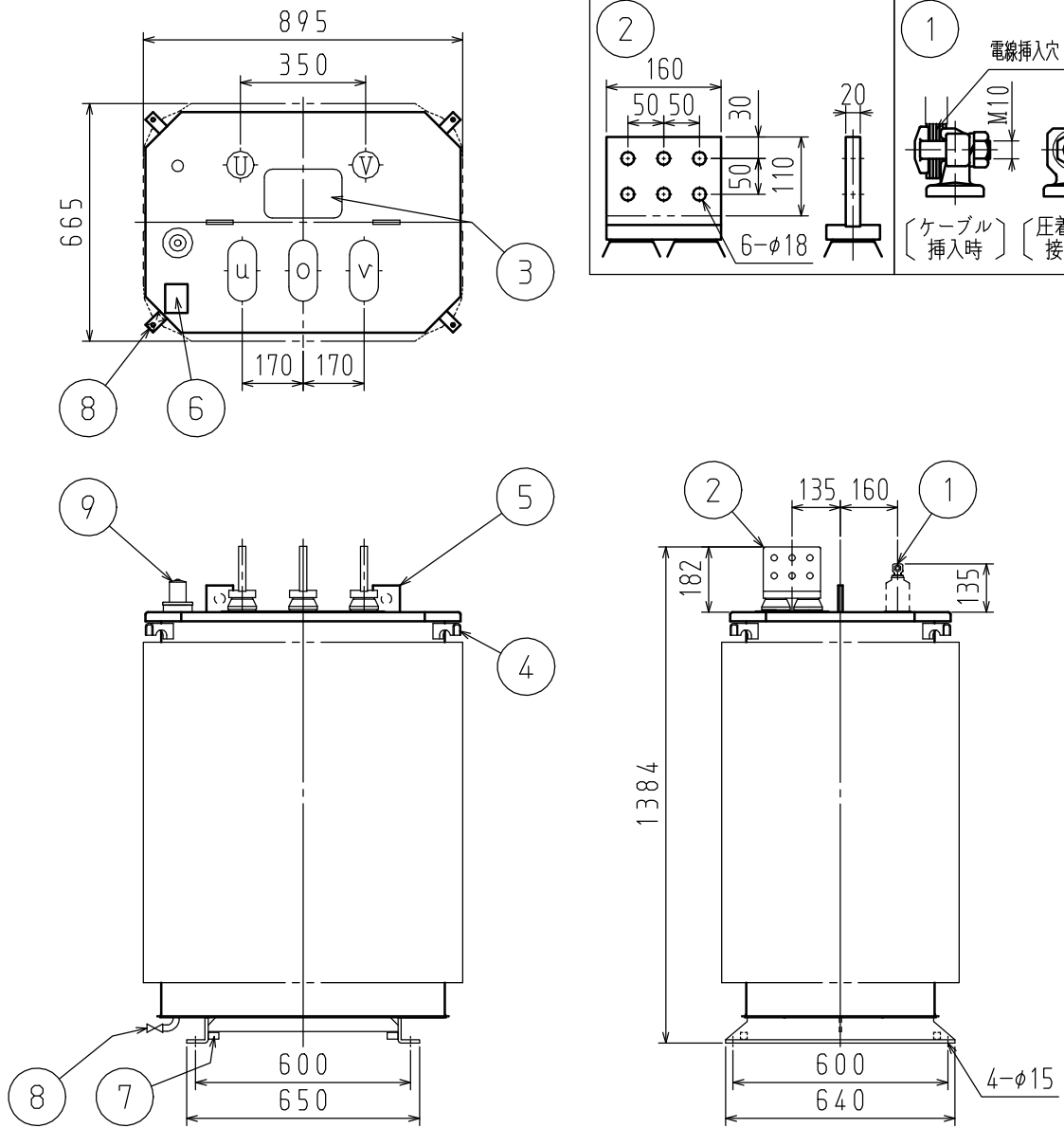


相数	1	定格容量	500 kVA	結線	単三専用	形式	FHG-S	規格	JIS C 4304:2013
電圧	F6750/R6600/F6450/F6300/ 6150 / 210/105 V					定格電流	75.8/2381 A		
定格周波数	$\frac{50}{60}$ Hz	油量	$\frac{269}{269}$ L	中身吊り上げ質量	$\frac{930}{930}$ kg	総質量	$\frac{1305}{1305}$ kg		

塗装色：マンセル記号 N5.5 (全つや有)



1	一次端子	5	中身吊り金具	9	放圧弁付油面温度計
2	二次端子	6	銘板		
3	ハンドホール	7	接地端子 (M8 : 対角2個付)		
4	吊り耳兼変位抑制固定座 ($\phi 10$)	8	排油弁 (口径10)		