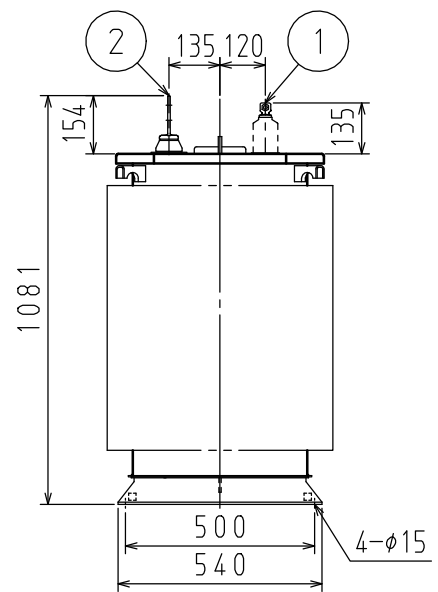
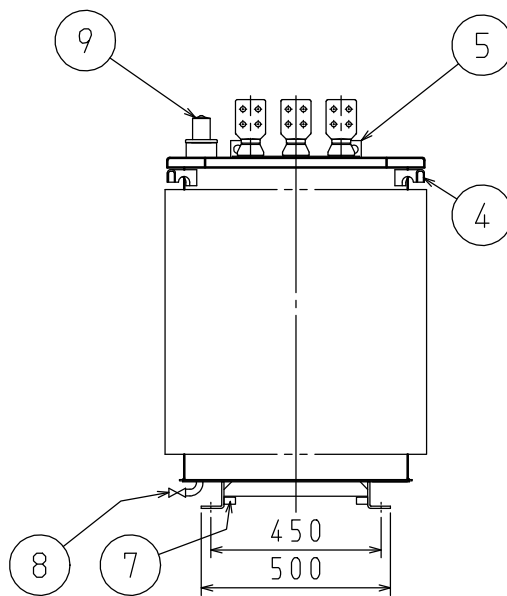
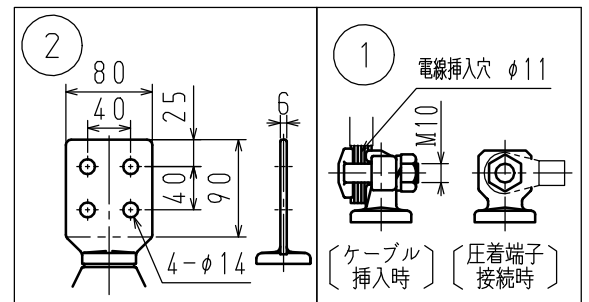
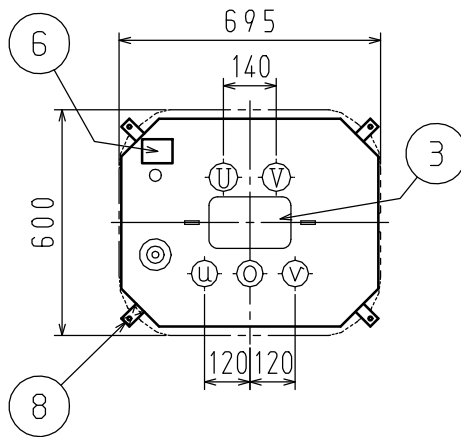


相数	1	定格容量	200 kVA	結線	単三専用	形式	FHG-S	規格	JIS C 4304:2013	
電圧	F6750/R6600/F6450/F6300/6150 / 210/105 V					定格電流	30.3/952 A			
定格周波数	50 / 60 Hz		油量	136 / 136 L		中身吊り上げ質量	400 / 400 kg		総質量	590 / 590 kg

塗装色：マンセル記号 N5.5 (全つや有)



1	一次端子	5	中身吊り金具	9	放圧弁付油面温度計
2	二次端子	6	銘板		
3	ハンドホール	7	接地端子 (M8 : 対角2個付)		
4	吊り耳兼変位抑制固定座 (φ10)	8	排油弁 (口径10)		