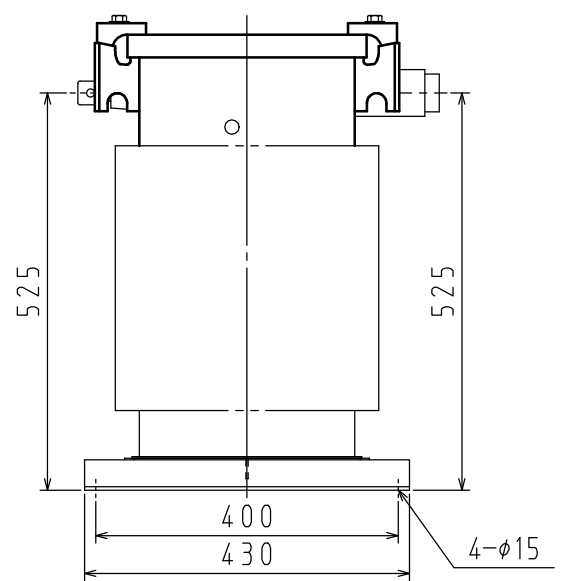
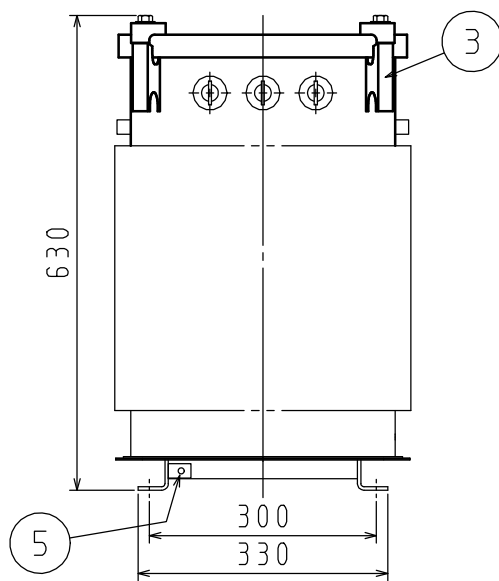
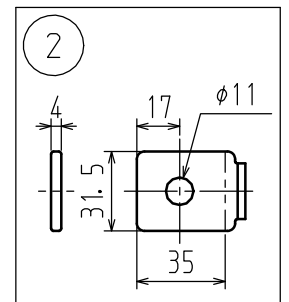
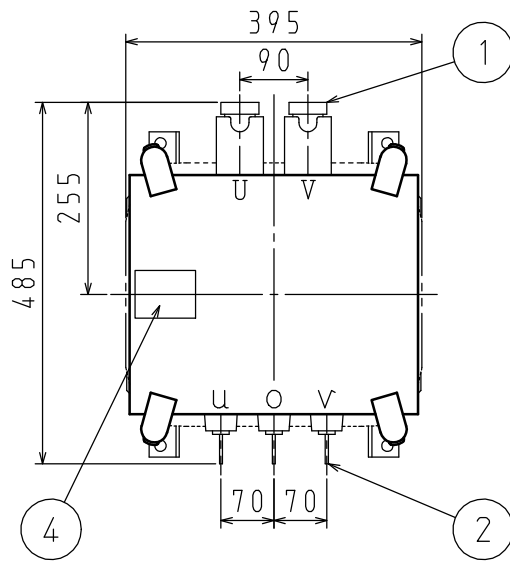


相数	1	定格容量	30 kVA	結線	単三専用	形式	FHG-S	規格	JIS C 4304:2013
電圧	R6600/F6300/6000 / 210/105 V					定格電流	4.55/142.9A		
定格周波数	50/60 Hz	油量	28/30 L	中身つり上げ質量			総質量	155/150 kg	

塗装色：マンセル記号 N5.5 (全つや有)



1	一次端子 (電線挿入穴 $\phi 5 \times 12$)	5	接地端子 (M8 : 対角2個付)		
2	二次端子				
3	吊り耳				
4	銘板				