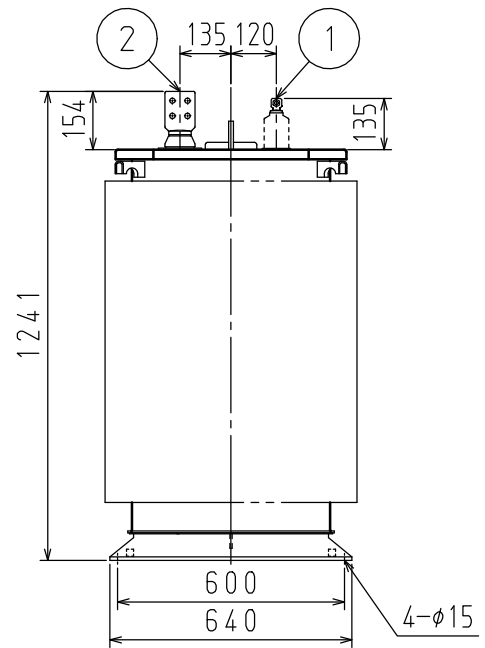
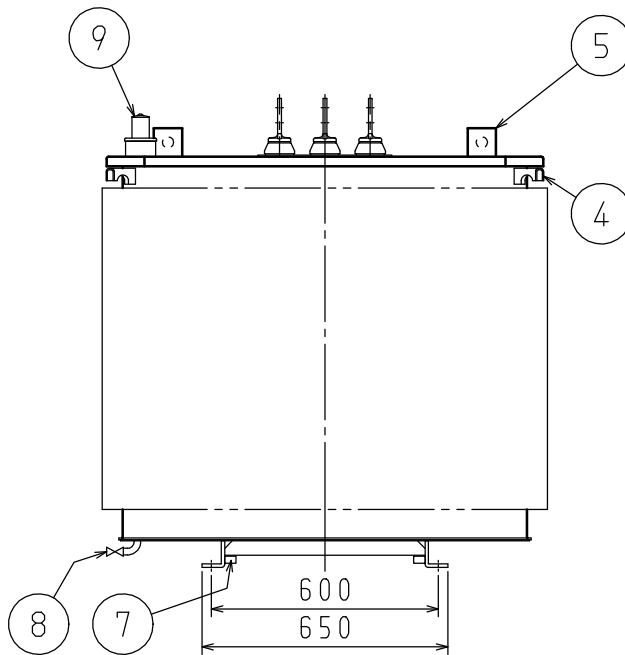
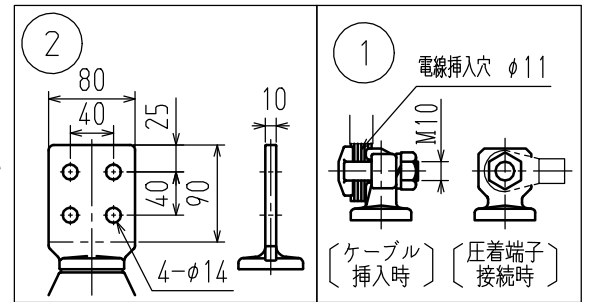
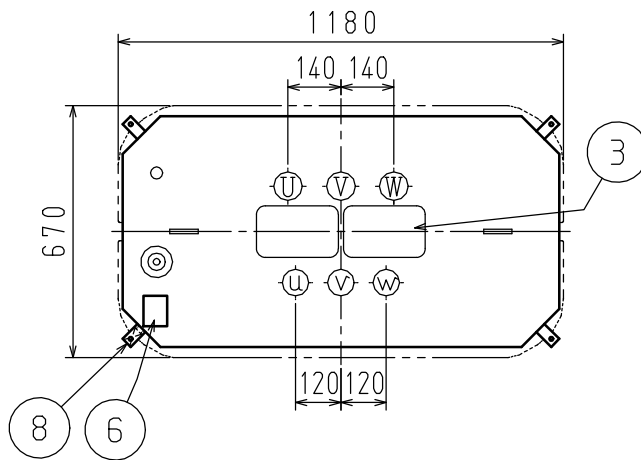


相数	3	定格容量	500 kVA	結線	△/△ Yd1	形式	FHG-A	規格	JEC-2200-2014 JEM 1500:2014	
電圧	F3375/R3300/F3225/F3150/3075 / 210					V	定格電流	87.5/1375 A		
定格周波数	50 / 60 Hz		油量	323 / 330 L		中身吊り上げ質量	1070 / 1050 kg		総質量	1520 / 1505 kg

塗装色：マンセル記号 N5.5 (全つや有)



1	一次端子	5	中身吊り金具	9	放圧弁付油面温度計
2	二次端子	6	銘板		
3	ハンドホール	7	接地端子 (M8 : 対角2個付)		
4	吊り耳兼変位抑制固定座 (φ10)	8	排油弁 (口径10)		