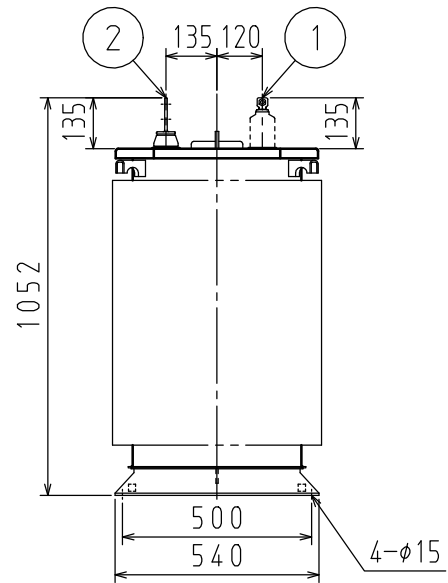
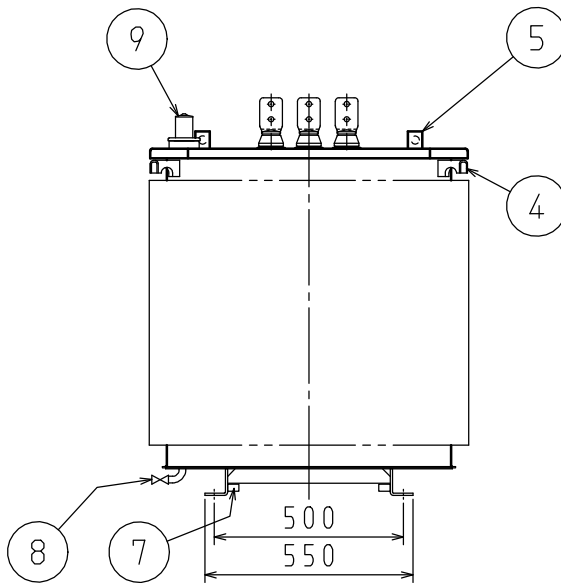
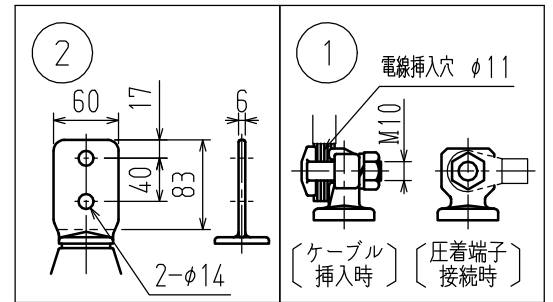
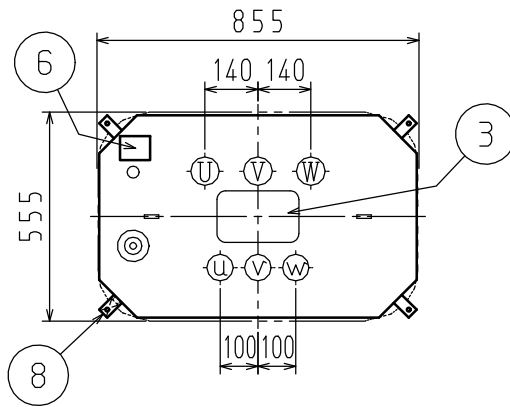


| | | | | | | | | | | |
|-------|-------------------------------------|------|---------|-------------|---------|----------|--------------|------------|--------------------------------|--------------|
| 相数 | 3 | 定格容量 | 200 kVA | 結線 | △/△ Yd1 | 形式 | FHG-A | 規格 | JEC-2200-2014 JEM 1500:2014 | |
| 電圧 | F3375/R3300/F3225/F3150/ 3075 / 210 | | | | | V | 定格電流 | 35.0/550 A | | |
| 定格周波数 | 50 / 60 Hz | | 油量 | 151 / 153 L | | 中身吊り上げ質量 | 515 / 510 kg | | 総質量 | 725 / 720 kg |

塗装色：マンセル記号 N5.5 (全つや有)



| | | | | | |
|---|--------------------|---|---------------------|---|-----------|
| 1 | 一次端子 | 5 | 中身吊り金具 | 9 | 放圧弁付油面温度計 |
| 2 | 二次端子 | 6 | 銘板 | | |
| 3 | ハンドホール | 7 | 接地端子 (M8 : 対角 2 個付) | | |
| 4 | 吊り耳兼変位抑制固定座 (φ 10) | 8 | 排油弁 (口径 10) | | |