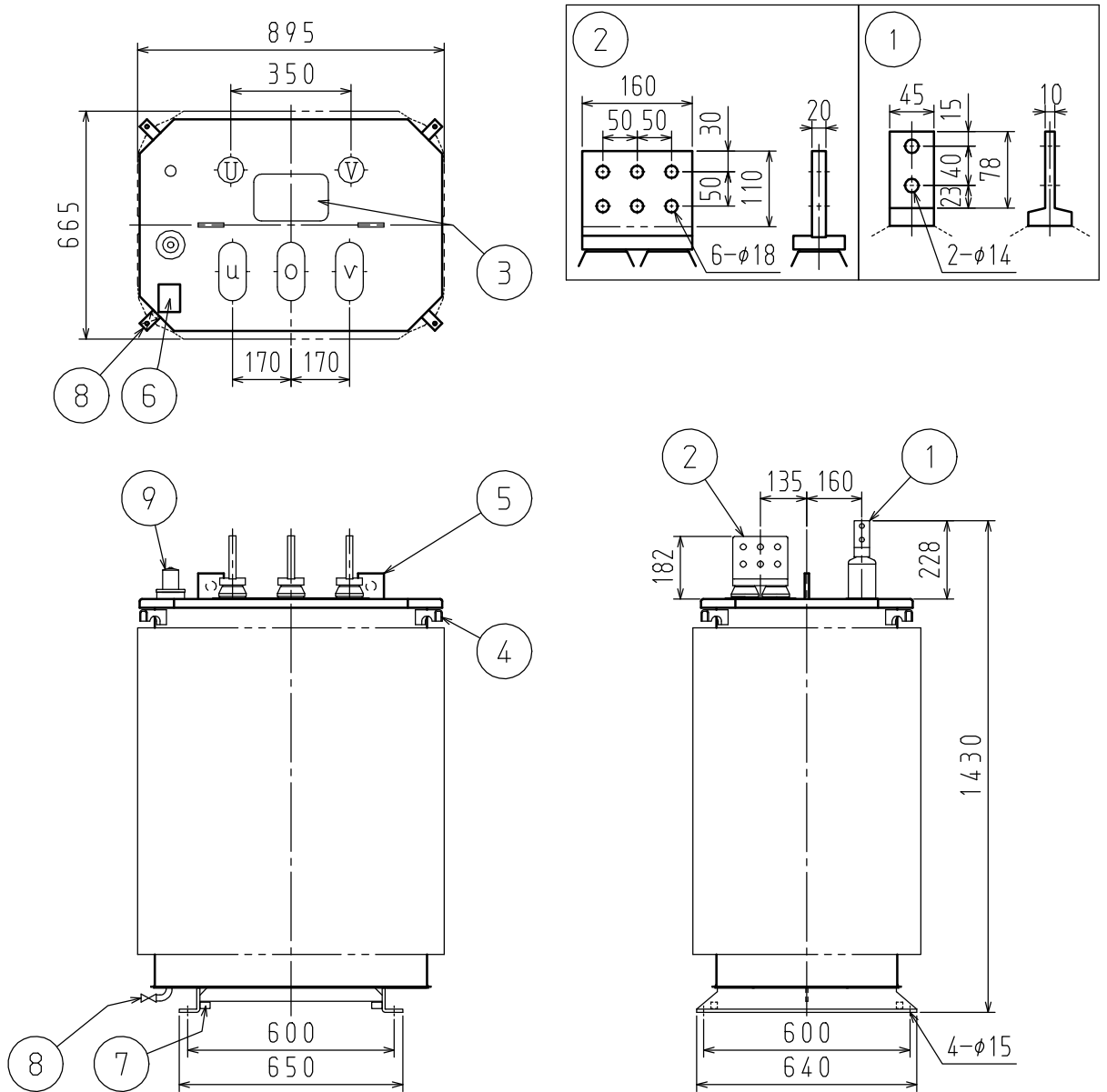


| | | | | | | | | | |
|-------|---|------|---------------------|----------|----------------------|------|------------------------|----|--------------------------------|
| 相数 | 1 | 定格容量 | 500 kVA | 結線 | 単三専用 | 形式 | FHG-A | 規格 | JEC-2200-2014 JEM 1500:2014 |
| 電圧 | F3375/R3300/F3225/F3150/ 3075 / 210/105 V | | | | | 定格電流 | 151.5/2381 A | | |
| 定格周波数 | $\frac{50}{60}$ Hz | 油量 | $\frac{269}{269}$ L | 中身吊り上げ質量 | $\frac{930}{930}$ kg | 総質量 | $\frac{1305}{1305}$ kg | | |

塗装色：マンセル記号 N5.5 (全つや有)



| | | | | | |
|---|--------------------|---|---------------------|---|-----------|
| 1 | 一次端子 | 5 | 中身吊り金具 | 9 | 放圧弁付油面温度計 |
| 2 | 二次端子 | 6 | 銘板 | | |
| 3 | ハンドホール | 7 | 接地端子 (M8 : 対角 2 個付) | | |
| 4 | 吊り耳兼変位抑制固定座 (φ 10) | 8 | 排油弁 (口径 10) | | |