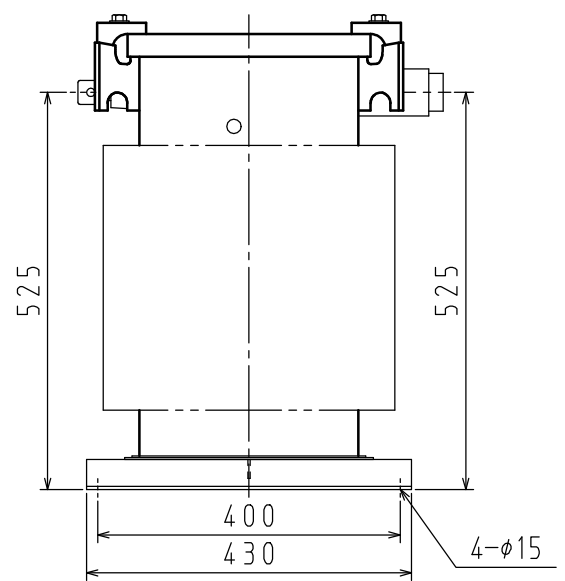
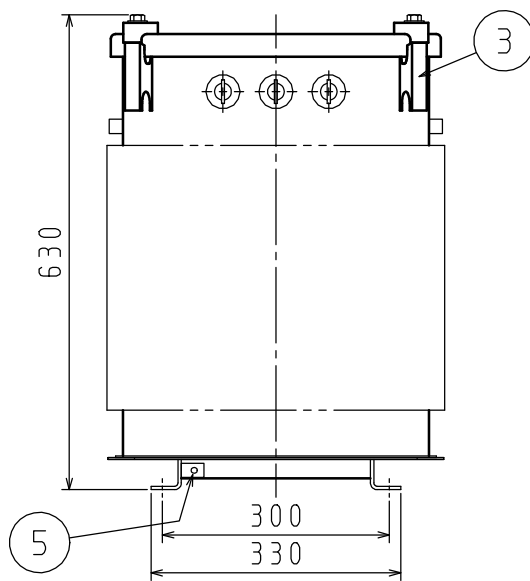
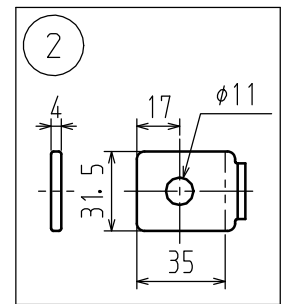
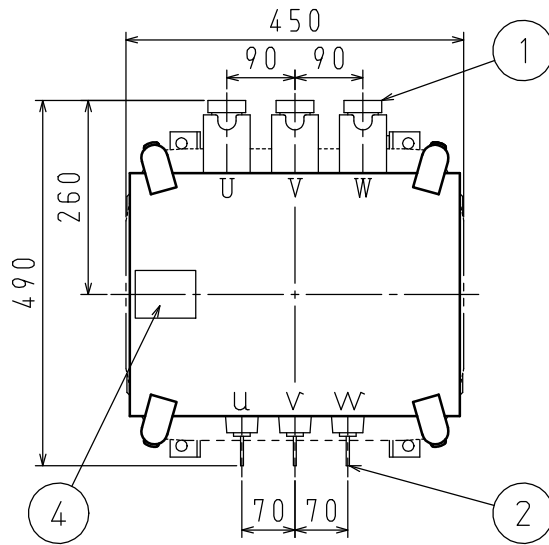


相数	3	定格容量	30 kVA	結線	△/△ Yy0	形式	FHG-A	規格	JEC-2200-2014 JEM 1500:2014
電圧	R6600/F6300/ 6000 / 210 V						定格電流	2.62/82.5 A	
定格周波数	$\frac{50}{60}$ Hz	油量	$\frac{35}{36}$ L	中身つり上げ質量				総質量	$\frac{180}{170}$ kg

塗装色：マンセル記号 N5.5 (全つや有)



1	一次端子 (電線挿入穴 $\phi 5 \times 12$ )	5	接地端子 (M8 : 対角 2 個付)		
2	二次端子				
3	吊り耳				
4	銘板				