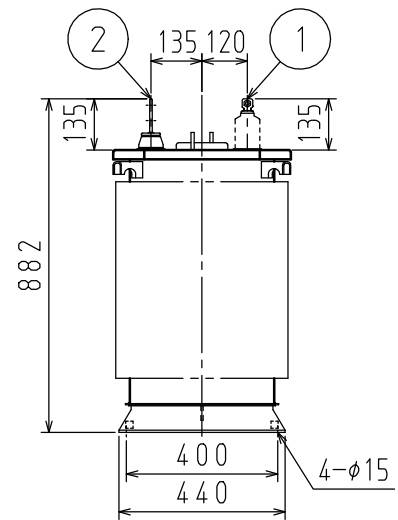
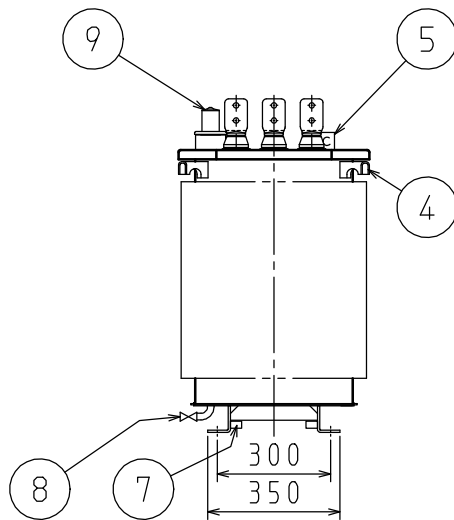
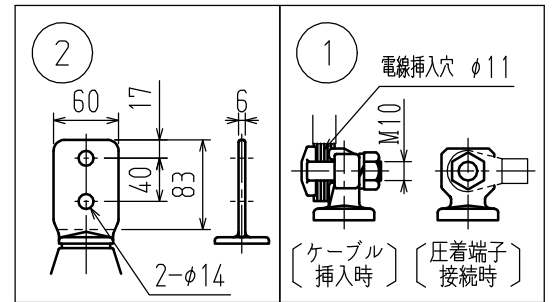
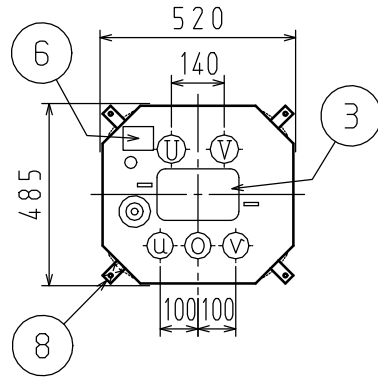


相数	1	定格容量	75 kVA	結線	単三専用	形式	FHG-A	規格	JEC-2200-2014 JEM 1500:2014
電圧	F6750/R6600/F6450/F6300/ 6150 / 210/105 V					定格電流	11.36/357 A		
定格周波数	$\frac{50}{60}$ Hz	油量	$\frac{56}{59}$ L	中身吊り上げ質量	$\frac{225}{210}$ kg	総質量	$\frac{315}{300}$ kg		

塗装色：マンセル記号 N5.5 (全つや有)



1	一次端子	5	中身吊り金具	9	放圧弁付油面温度計
2	二次端子	6	銘板		
3	ハンドホール	7	接地端子 (M8 : 対角 2 個付)		
4	吊り耳兼変位抑制固定座 (φ 10)	8	排油弁 (口径 10)		