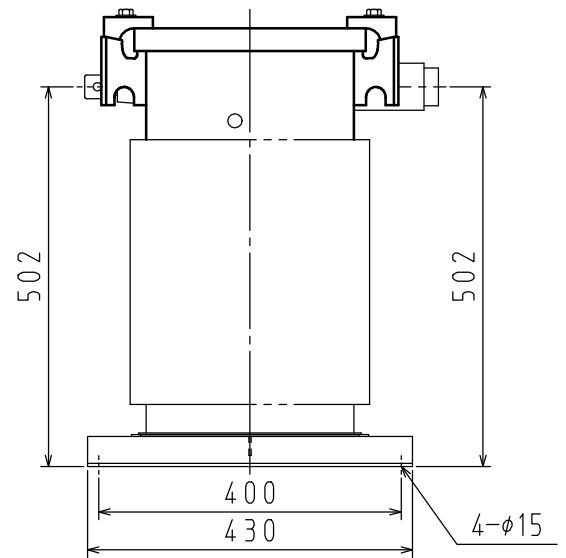
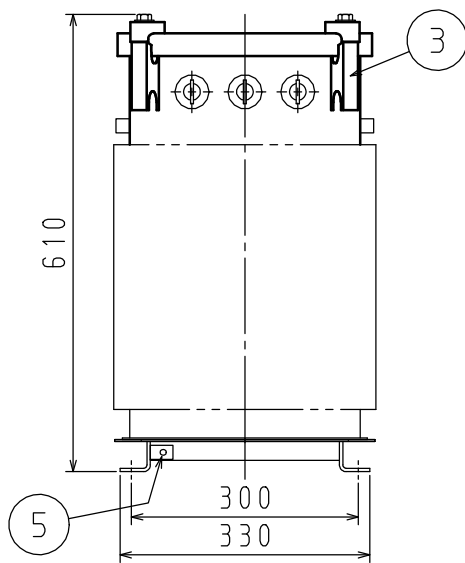
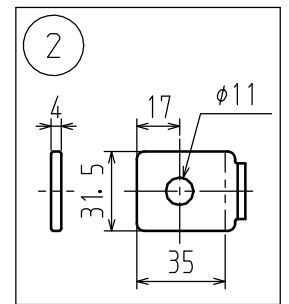
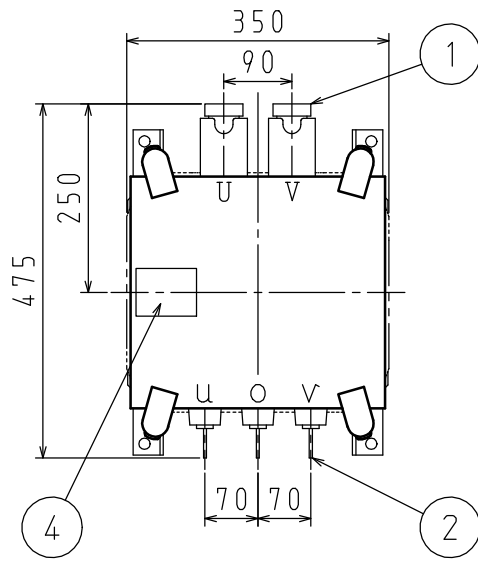


相数	1	定格容量	20 kVA	結線	単三専用	形式	FHG-A	規格	JEC-2200-2014 JEM 1500:2014
電圧	R6600/F6300/6000 / 210/105 V						定格電流	3.03/95.2 A	
定格周波数	$\frac{50}{60}$ Hz	油量	$\frac{23}{24}$ L	中身つり上げ質量				総質量	$\frac{120}{110}$ kg

塗装色：マンセル記号 N5.5 (全つや有)



1	一次端子 (電線挿入穴 $\phi 5 \times 12$)	5	接地端子 (M8 : 対角2個付)		
2	二次端子				
3	吊り耳				
4	銘板				