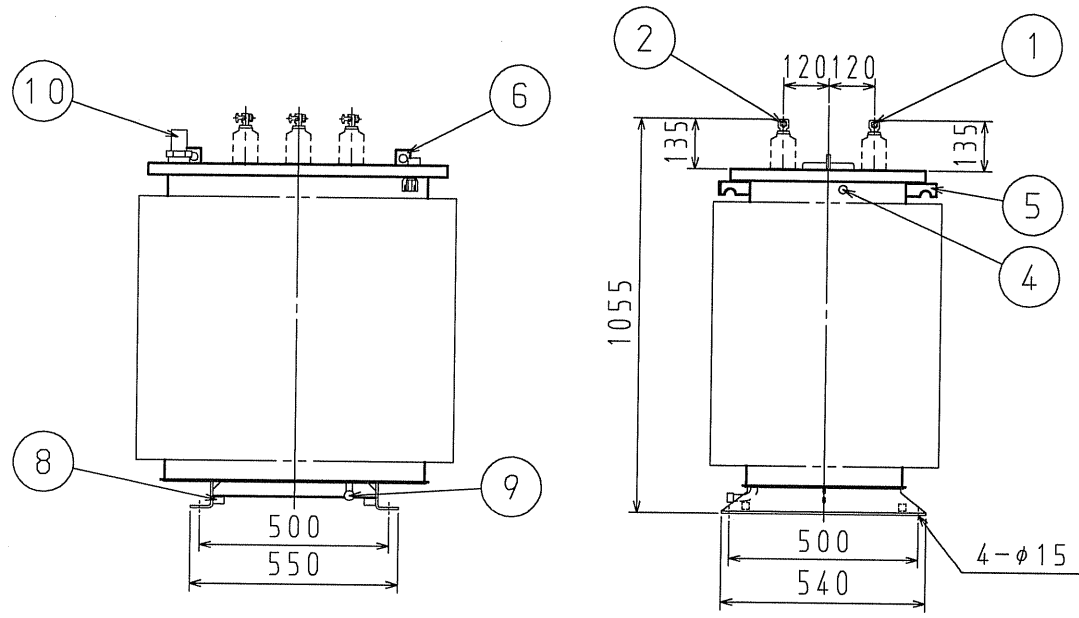
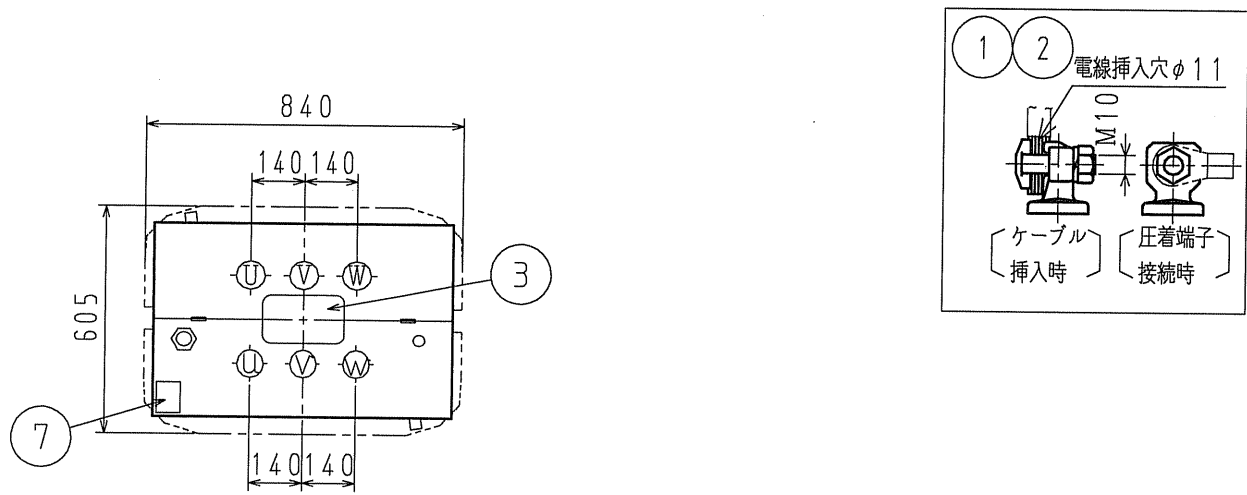


相数	3	定格容量	200 kVA	結線	△/△ Yd1	形式	FHE-ASA	規格	JEC-2200-1995
電圧	F6750/R6600/F6450/F6300/ 6150 / 3150 (50Hz) 3300 (60Hz)					V	定格電流	17.50 / 36.7 (50Hz) A 35.0 (60Hz)	
定格周波数	50 / 60 Hz	油量	149 / 150 L	中身つり上げ質量	565 / 560 kg	総質量	800 / 795 kg		

標準塗装色：マンセル記号 N5.5
標準膜厚：60 μm



1	一次端子	5	吊り耳	9	排油栓 (口径 10)
2	二次端子	6	中身吊り金具	10	油面温度計
3	ハンドホール	7	銘板		
4	放圧弁 (φ8)	8	接地端子 (M8 : 対角 2 個付)		