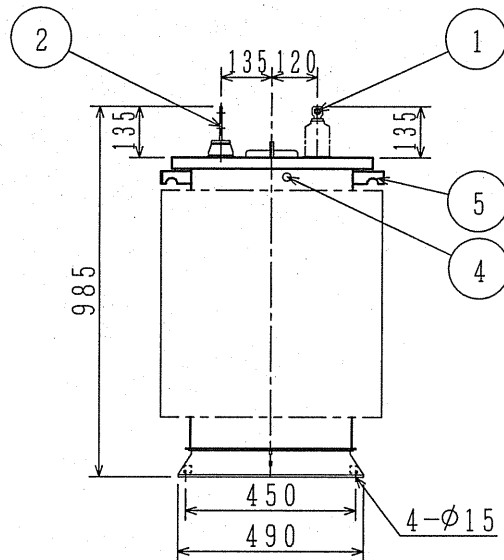
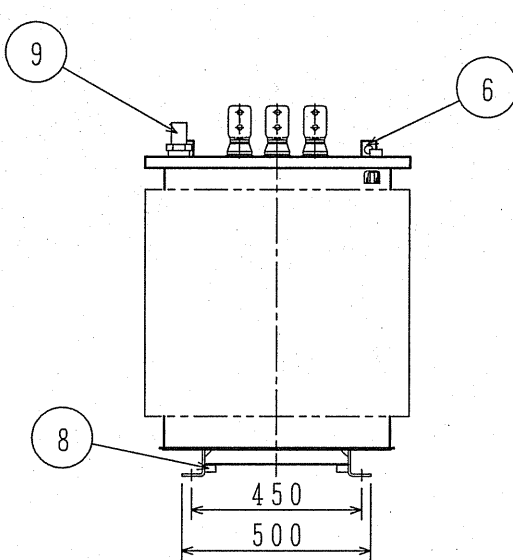
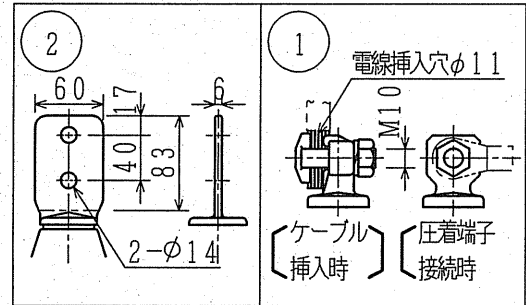
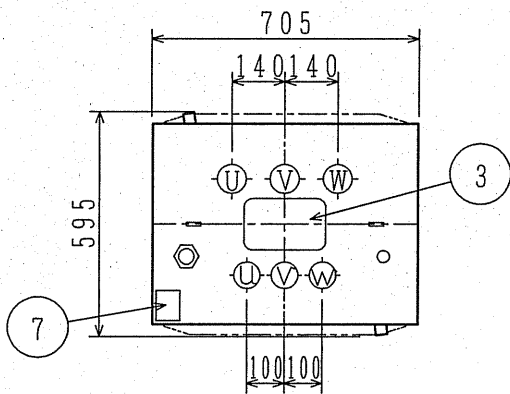


相数	3	定格容量	100 kVA	結線	Yd1	形式	FHE-SS	規格	JIS C 4304:2005
電圧	F6750/R6600/F6450/F6300/6150 / 210					V	定格電流	8.75/275 A	
定格周波数	50 / 60 Hz	油量	126 / 129 L	中身つり上げ質量	295 / 280 kg	総質量	485 / 470 kg		

標準塗装色：マンセル記号 N5.5
標準膜厚：60 μm



1	一次端子	5	吊り耳	9	油面計
2	二次端子	6	中身吊り金具		
3	ハンドホール	7	銘板		
4	放圧弁 (φ8)	8	接地端子 (M8:対角2個付)		