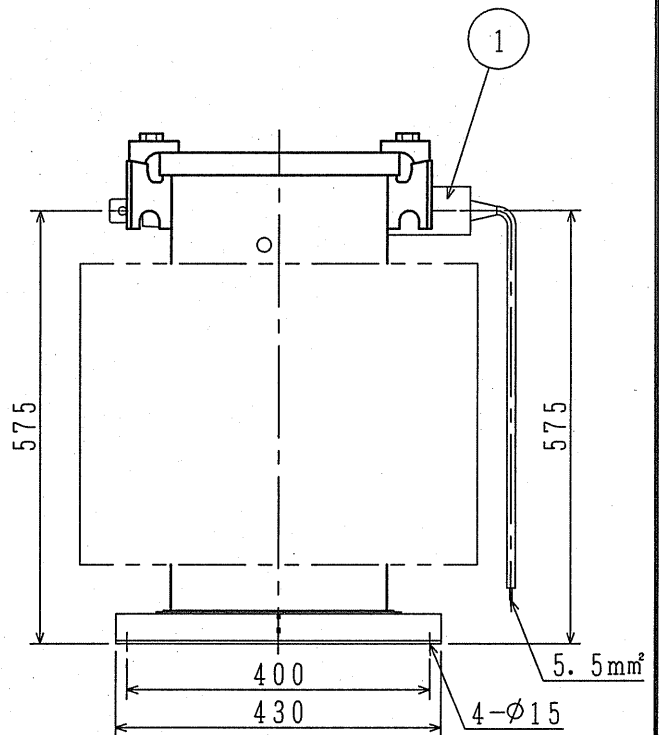
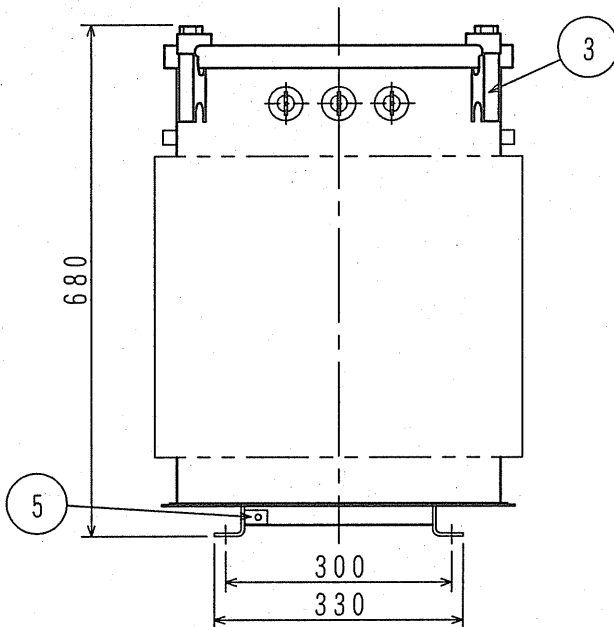
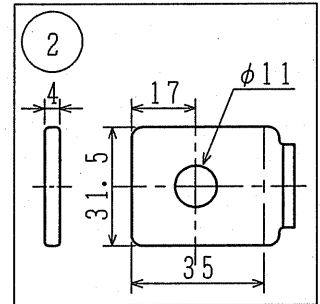
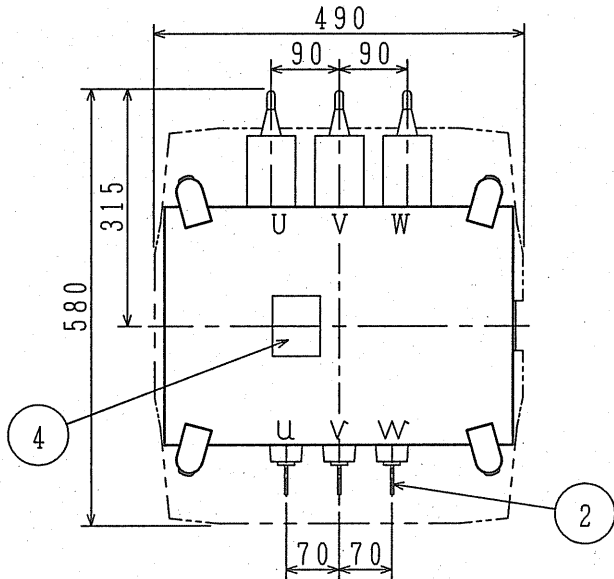


相数	3	定格容量	50 kVA	結線	△/△ Yy0	形式	FHE-SS	規格	JIS C 4304:2005
電圧	R6600/F6300/6000 / 210 V						定格電流	4.37/137.5 A	
定格周波数	$\frac{50}{60}$ Hz	油量	$\frac{46}{50}$ L	中身つり上げ質量			総質量	$\frac{235}{220}$ kg	

標準塗装色: マンセル記号 N5.5
膜厚: 80 μm



1	一次ブッシング (耐塩形)	5	接地端子 (M8 : 対角2個付)		
2	二次端子				
3	吊り耳				
4	銘板				