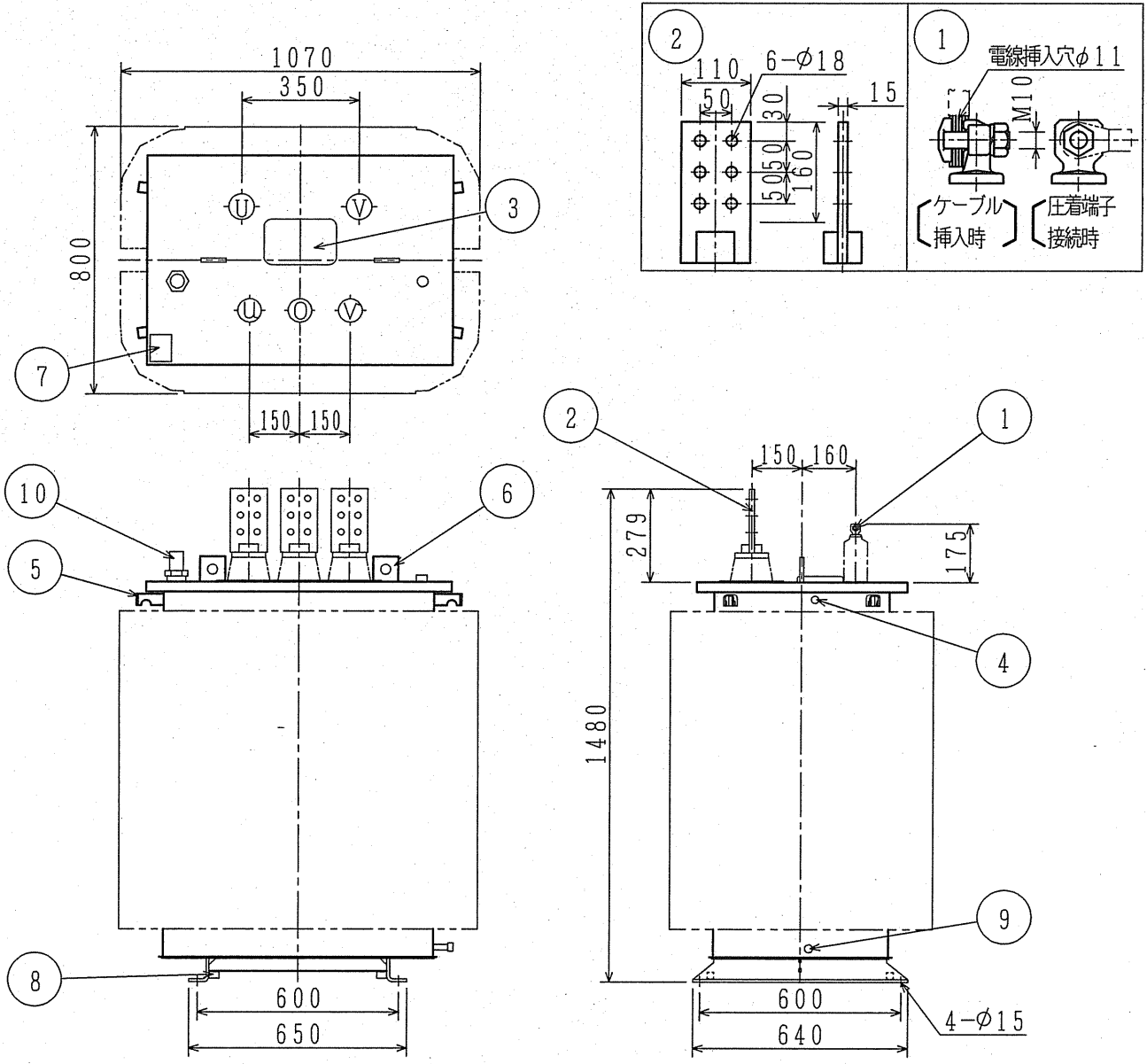


相数	1	定格容量	500 kVA	結線	単三専用	形式	FHE-SS	規格	JIS C 4304:2005
電圧	F6750/R6600/F6450/F6300/6150 / 210/105 V					定格電流	75.8/2381 A		
定格周波数	$\frac{50}{60}$ Hz	油量	$\frac{316}{316}$ L	中身つり上げ質量	$\frac{990}{990}$ kg	総質量	$\frac{1520}{1520}$ kg		

標準塗装色: マンセル記号 N5.5
膜厚: 80 μm



1	一次端子 (耐塩形) (塩分附着密度 0.12mg/cm ² 以下)	4	放圧弁 (φ8)	8	接地端子 (M8: 対角2個付)
2	二次端子	5	吊り耳	9	排油栓 (口径10)
3	ハンドホール	6	中身吊り金具	10	油面温度計
		7	銘板		