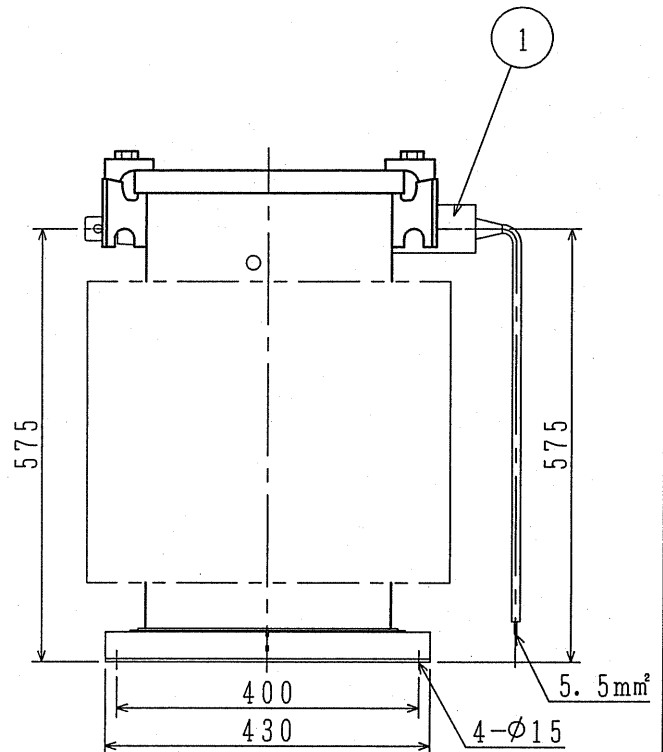
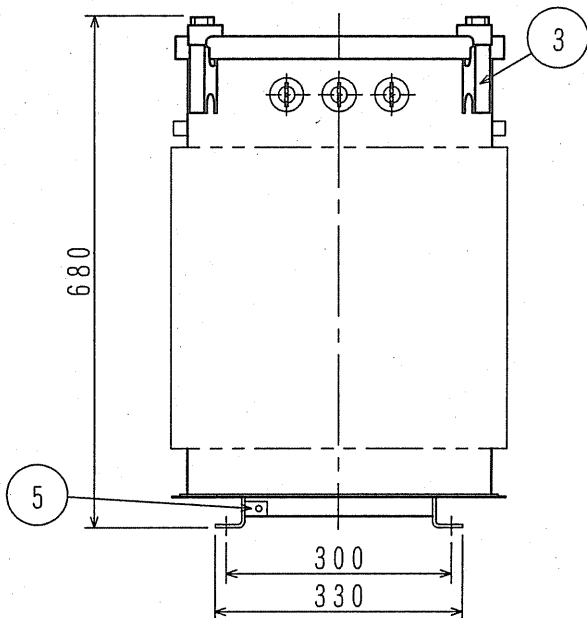
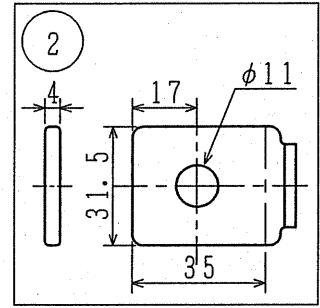
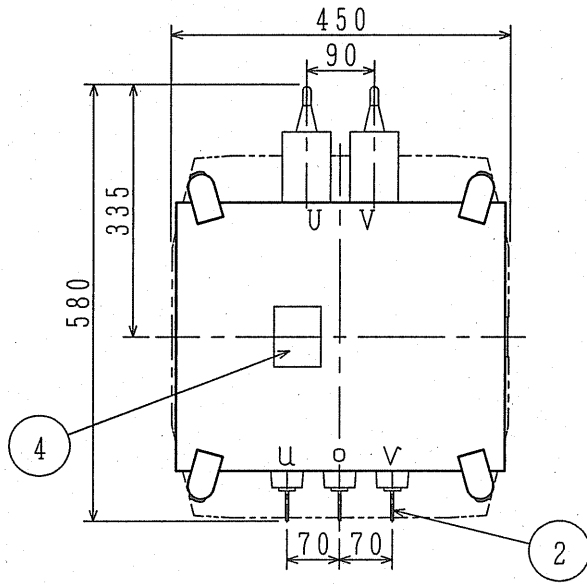


相数	1	定格容量	50 kVA	結線	単三専用	形式	FHE-SS	規格	JIS C 4304:2005
電圧	R6600/F6300/6000 / 210/105 V						定格電流	7.58/238 A	
定格周波数	$\frac{50}{60}$ Hz	油量	$\frac{46}{50}$ L	中身つり上げ質量			総質量	$\frac{230}{215}$ kg	

標準塗装色: マンセル記号 N5.5
膜厚: 80 μ m



1	一次ブッシング (耐塩形)	5	接地端子 (M8: 対角2個付)		
2	二次端子				
3	吊り耳				
4	銘板				