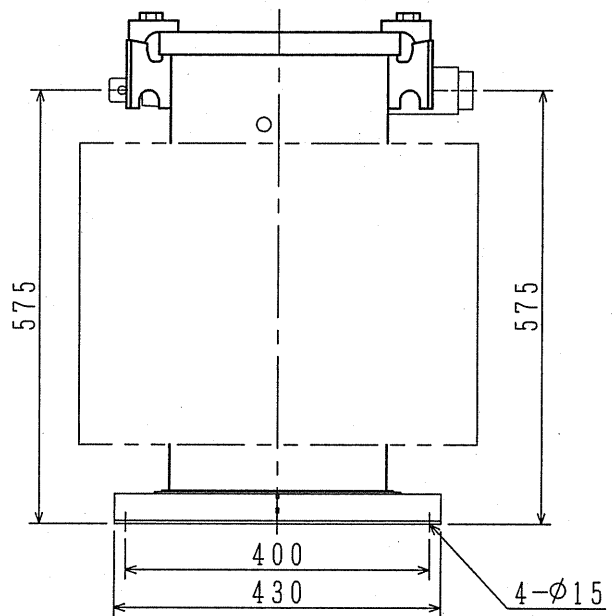
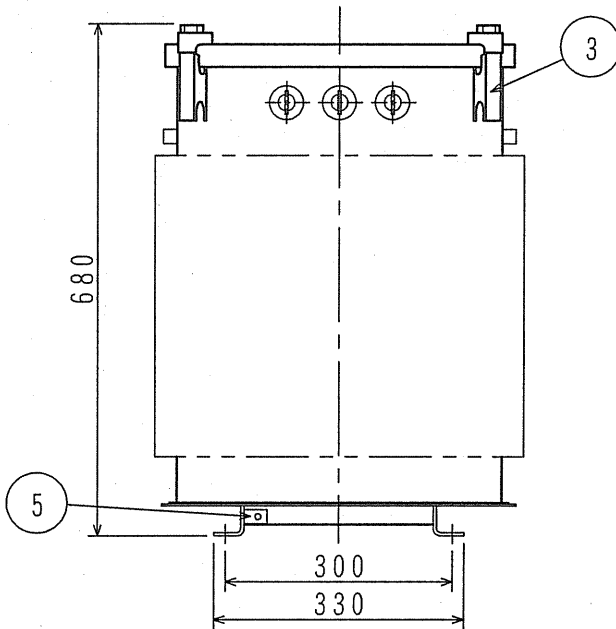
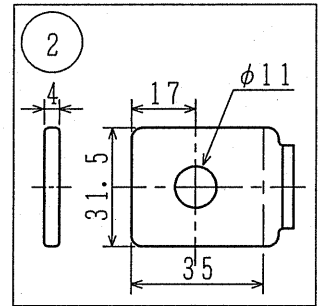
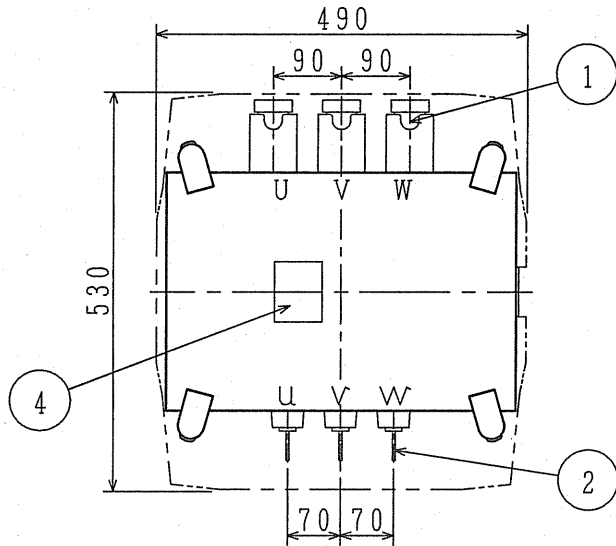


相数	3	定格容量	50 kVA	結線	人/人 Yy0	形式	FHE-AS	規格	JEC-2200-1995 JEM 1482:2005
電圧	R3300/F3150/3000 / 210 V						定格電流	8.75/137.5 A	
定格周波数	$\frac{50}{60}$ Hz	油量	$\frac{46}{50}$ L	中身つり上げ質量			総質量	$\frac{235}{220}$ kg	

標準塗装色: マンセル記号 N5.5
標準膜厚: 60 μ m



1	一次端子 (電線挿入穴 $\phi 5 \times 12$)	5	接地端子 (M8: 対角2個付)		
2	二次端子				
3	吊り耳				
4	銘板				