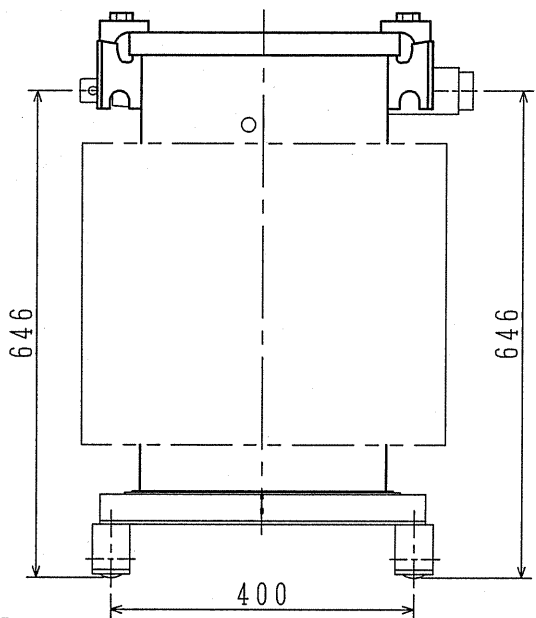
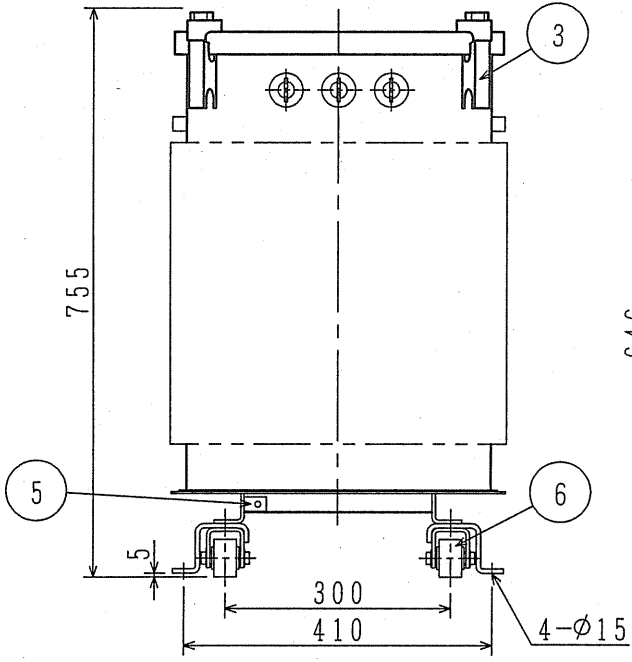
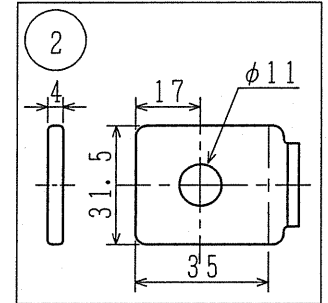
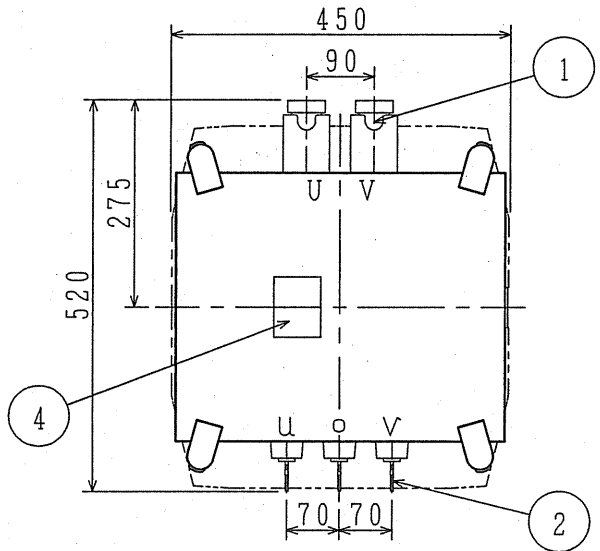


相数	1	定格容量	50 kVA	結線	単三専用	形式	FHE-SS	規格	JIS C 4304:2005
電圧	R6600/F6300/6000 / 210/105 V						定格電流	7.58/238 A	
定格周波数	50/60 Hz	油量	46/50 L	中身つり上げ質量			総質量	230/215 kg	

標準塗装色: マンセル記号 N5.5  
標準膜厚: 60 μm



1	一次端子 (電線挿入穴φ5×12)	5	接地端子 (M8: 対角2個付)
2	二次端子	6	車輪 (φ50×巾30)
3	吊り耳		
4	銘板		