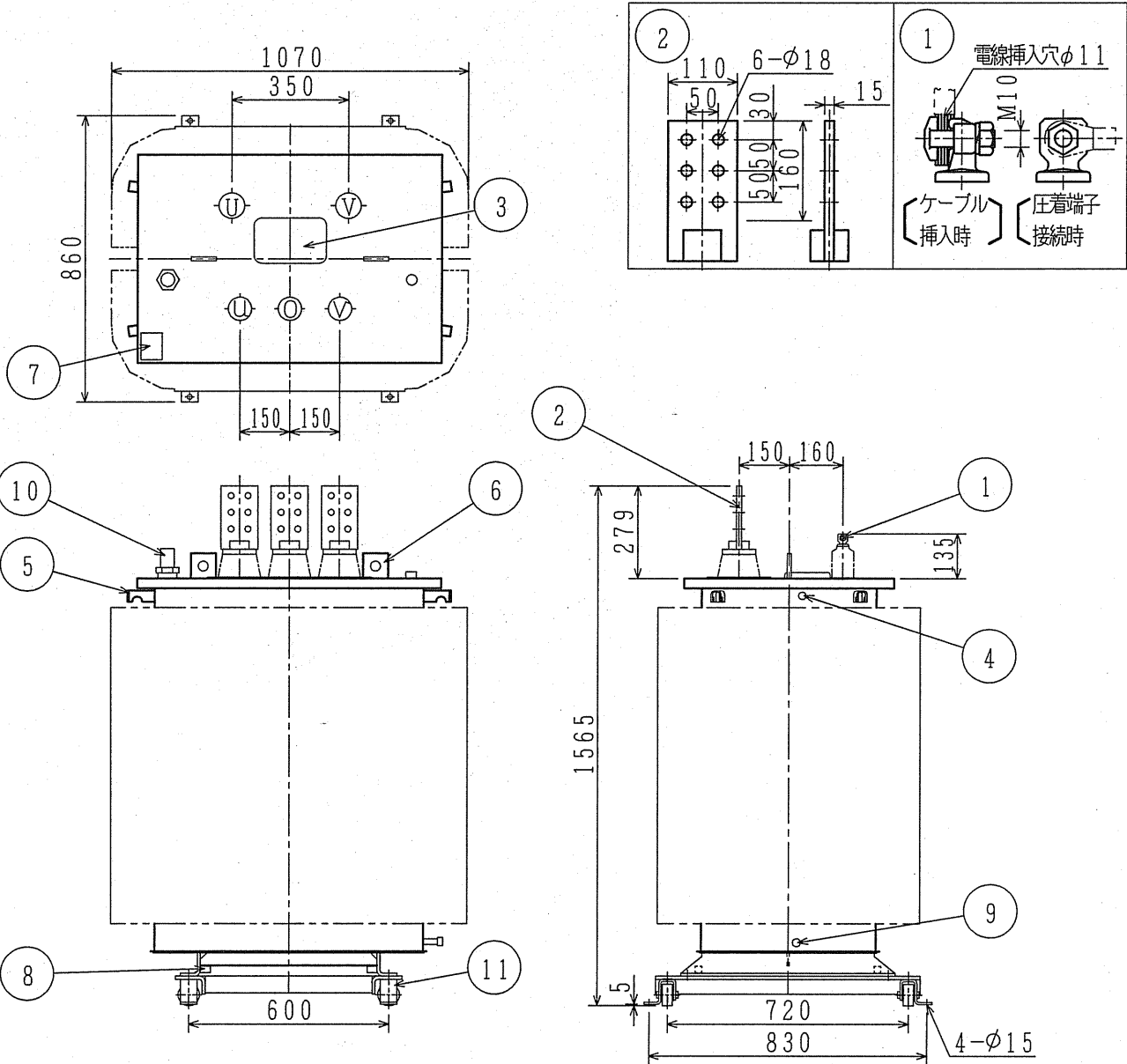


| | | | | | | | | | |
|-------|---|------|---------------------|----------|----------------------|------|------------------------|----|-----------------|
| 相数 | 1 | 定格容量 | 500 kVA | 結線 | 単三専用 | 形式 | FHE-SS | 規格 | JIS C 4304:2005 |
| 電圧 | F6750/R6600/F6450/F6300/ 6150 / 210/105 V | | | | | 定格電流 | 75.8/2381 A | | |
| 定格周波数 | $\frac{50}{60}$ Hz | 油量 | $\frac{316}{316}$ L | 中身つり上げ質量 | $\frac{990}{990}$ kg | 総質量 | $\frac{1520}{1520}$ kg | | |

標準塗装色：マンセル記号 N5.5
標準膜厚：60 μm



| | | | | | |
|---|----------|---|-----------------|----|--------------|
| 1 | 一次端子 | 5 | 吊り耳 | 9 | 排油栓 (口径10) |
| 2 | 二次端子 | 6 | 中身吊り金具 | 10 | 油面温度計 |
| 3 | ハンドホール | 7 | 銘板 | 11 | 車輪 (φ65×巾30) |
| 4 | 放圧弁 (φ8) | 8 | 接地端子 (M8:対角2個付) | | |