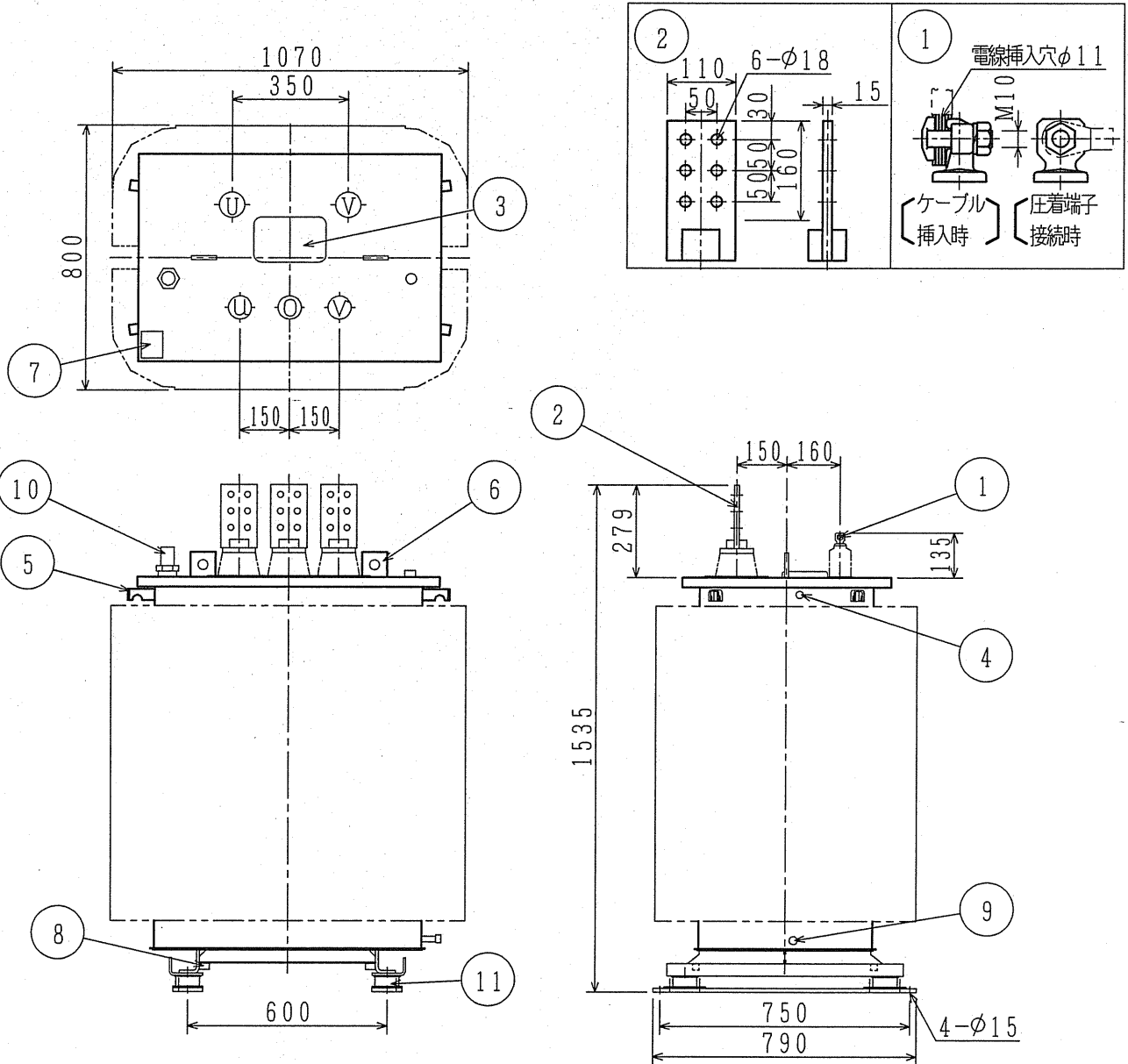


相数	1	定格容量	500 kVA	結線	単三専用	形式	FHE-SS	規格	JIS C 4304:2005
電圧	F6750/R6600/F6450/F6300/ 6150 / 210/105 V						定格電流	75.8/2381 A	
定格周波数	50/60 Hz	油量	316/316 L	中身つり上げ質量	990/990 kg	総質量	1520/1520 kg		

標準塗装色：マンセル記号 N5.5
標準膜厚：60 μm



1	一次端子	5	吊り耳	9	排油栓 (口径10)
2	二次端子	6	中身吊り金具	10	油面温度計
3	ハンドホール	7	銘板	11	防振ゴム (耐震ストッパー付)
4	放圧弁 (φ8)	8	接地端子 (M8 : 対角2個付)		