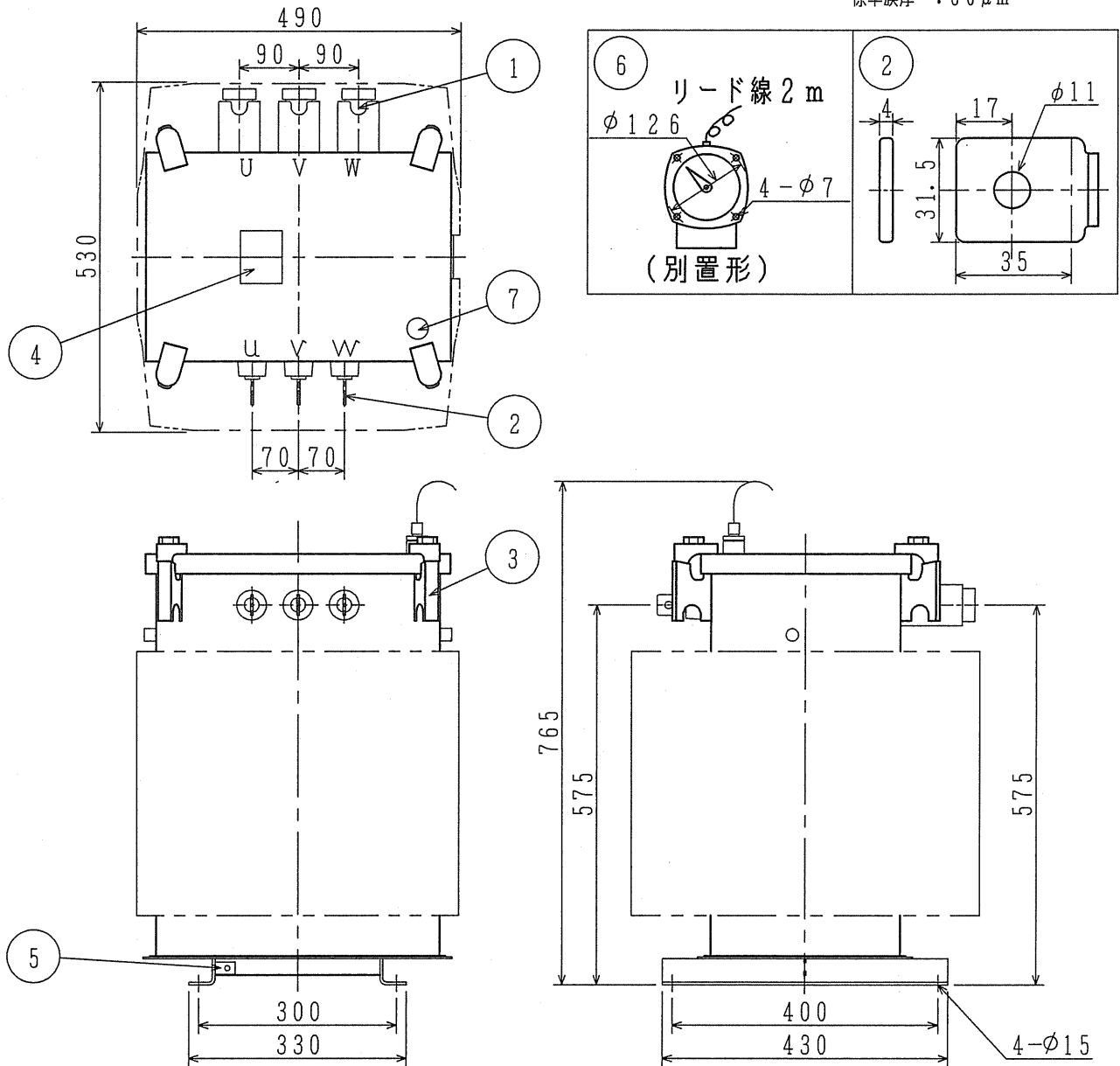


相数	3	定格容量	50 kVA	結線	△/△ Yy0	形式	FHE-SS	規格	JIS C 4304:2005
電圧	R6600/F6300/6000 / 210 V						定格電流	4.37/137.5 A	
定格周波数	50/60 Hz	油量	46/50 L	中身つり上げ質量	/		総質量	235/220 kg	

標準塗装色：マンセル記号 N5.5  
標準膜厚：60 μm



1	一次端子 (電線挿入穴φ5×12)	5	接地端子 (M8：対角2個付)		
2	二次端子	6	ダイヤル温度計 (警報接点付)		
3	吊り耳	7	ダイヤル温度計感温部		
4	銘板				