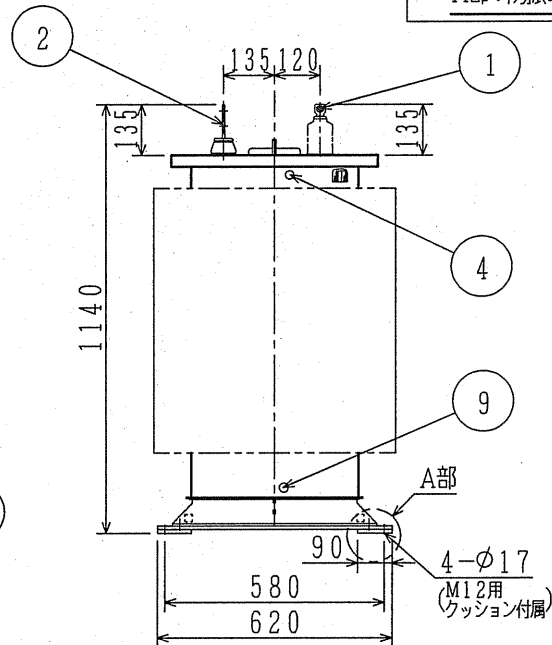
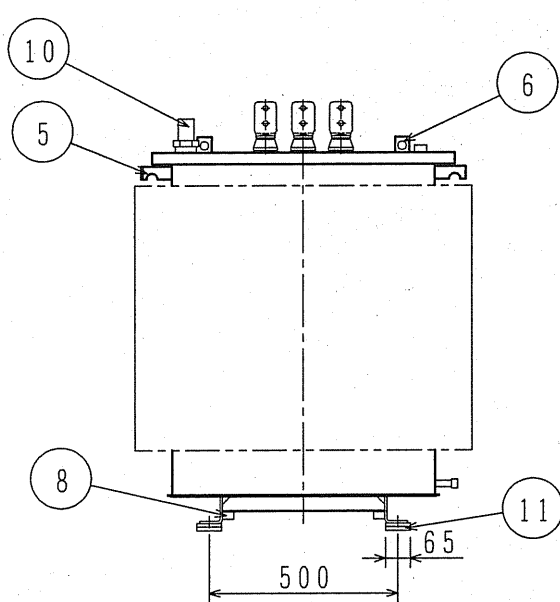
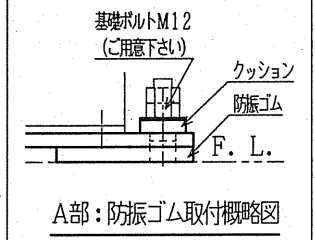
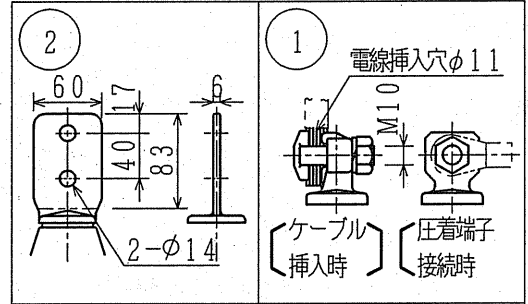
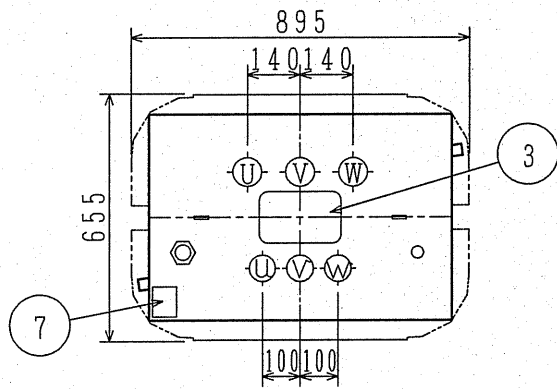


相数	3	定格容量	200 kVA	結線	Yd1	形式	FHE-SS	規格	JIS C 4304:2005
電圧	F6750/R6600/F6450/F6300/6150 / 210					V	定格電流	17.50/550 A	
定格周波数	50/60 Hz	油量	183/183 L	中身つり上げ質量	515/515 kg	総質量	795/795 kg		

標準塗装色：マンセル記号 N5.5
標準膜厚：60 μm



1	一次端子	5	吊り耳	9	排油栓 (口径10)
2	二次端子	6	中身吊り金具	10	油面温度計
3	ハンドホール	7	銘板	11	防振ゴム (t10×65×90)
4	放圧弁 (φ8)	8	接地端子 (M8:対角2個付)		