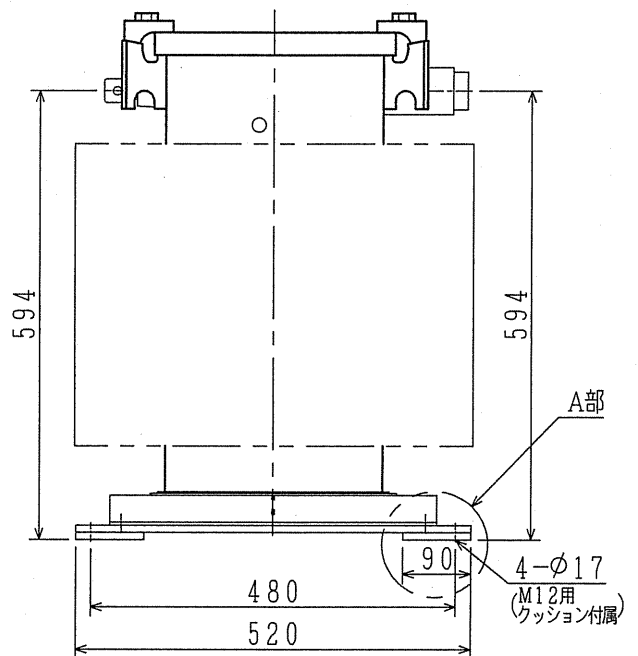
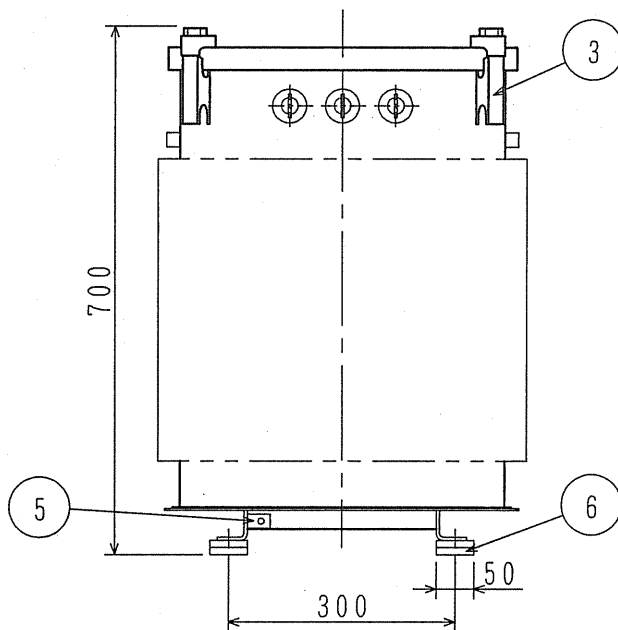
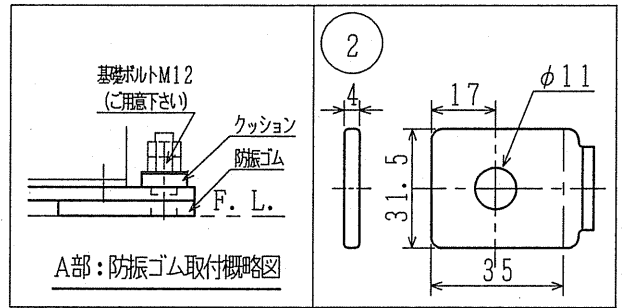
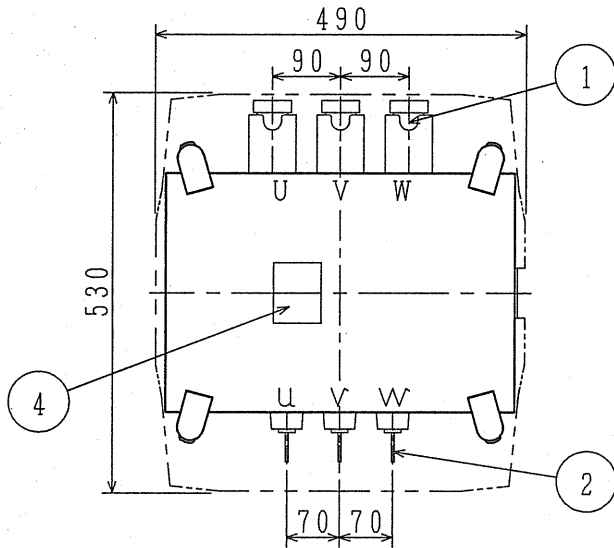


| | | | | | | | | | |
|-------|--------------------------|------|-------------------|----------|---------|----|--------|----------------------|-----------------|
| 相数 | 3 | 定格容量 | 50 kVA | 結線 | △/△ Yy0 | 形式 | FHE-SS | 規格 | JIS C 4304:2005 |
| 電圧 | R6600/F6300/6000 / 210 V | | | | | | 定格電流 | 4.37/137.5 A | |
| 定格周波数 | $\frac{50}{60}$ Hz | 油量 | $\frac{46}{50}$ L | 中身つり上げ質量 | | | 総質量 | $\frac{235}{220}$ kg | |

標準塗装色：マンセル記号 N5.5
標準膜厚：60 μm



| | | | |
|---|-------------------|---|------------------|
| 1 | 一次端子 (電線挿入穴φ5×12) | 5 | 接地端子 (M8:対角2個付) |
| 2 | 二次端子 | 6 | 防振ゴム (t10×50×90) |
| 3 | 吊り耳 | | |
| 4 | 銘板 | | |